


Dell Studio One 19/1909 Servis El Kitabı


[Teknik Özelliklere Genel Bakış](#)
[Baslamadan Önce](#)
[Bilgisayar Kapağı](#)
[Koruyucu](#)
[Mikrofon](#)
[Stand](#)
[Bellek Modülü\(leri\)](#)
[Arka G/C Paneli](#)


[İşlemci Fanı ve Isı Emici](#)
[İşlemci](#)
[Hoparlörler](#)
[Sürücüler](#)
[Kartlar](#)
[Çevirici](#)
[Sistem Fanı ve Isı Emici Düzenek](#)
[Yan G/C Paneli](#)

[Güc Kaynağı Birimi](#)
[PII](#)
[Sistem Kartı](#)
[Destek Aksamı](#)
[Webcam](#)
[Sistem Kurulumu](#)

Not, Dikkat ve Uyarılar

 **NOT:** Bu metinde kullanılan ticari markalar:

 **DİKKAT:** DİKKAT, donanımda olabilecek hasarları ya da veri kaybını belirtir ve bu sorunun nasıl **önleneceğini** anlatır.

 **UYARI:** UYARI, meydana gelebilecek olası maddi hasar, **kişisel yaralanma veya ölüm tehlikesi anlamına** gelir.

Bu belgedeki bilgiler önceden bildirilmeksizin değiştirilebilir.
© 2009 Dell Inc. Tüm hakları saklıdır.

Dell Inc.'in yazılı izni olmadan bu materyallerin herhangi bir şekilde çoğaltılması kesinlikle yasaktır.

Bu metinde kullanılan ticari markalar: *Dell* ve *DELL* logosu Dell Inc.'in ticari markalarıdır; *Microsoft*, *Windows*, *Windows Vista*, ve *Windows Vista* başlat düğmesi logosu Microsoft Corporation'ın ABD'deki ve/veya diğer ülkelerdeki ticari markaları veya tescilli ticari markalarıdır.

Bu belgede, marka ve adların sahiplerine ya da ürünlerine atıfta bulunmak için başka ticari marka ve ticari adlar kullanılabilir. Dell Inc. kendine ait olanların dışındaki ticari markalar ve ticari isimlerle ilgili hiçbir mülkiyet hakkı olmadığını beyan eder.

Model MTF

Mart 2009 Rev. A00

[İçerik Sayfasına Dön](#)

Başlamadan Önce

Dell Studio One 19/1909 Servis El Kitabı

- [Önerilen Araçlar](#)
- [Bilgisayarı Kapatma](#)
- [Güvenlik Talimatları](#)

Bu bölümde bilgisayarınızdaki bileşenlerin takılması ya da çıkarılması için yordamlar sunulur. Aksi belirtilmedikçe, her yordamda aşağıdaki şartların geçerli olduğu varsayılır:

1. [Bilgisayarı Kapatma](#) ve [Güvenlik Talimatları](#) bölümlerindeki adımları gerçekleştirdiğiniz.
1. Bilgisayarınızla birlikte gelen güvenlik bilgilerini okumuş olmanız.
1. Bir bileşen, değiştirilebilir veya (ayrı olarak satın alınmışsa) çıkarma yordamı tersten uygulanarak takılabilir.



Önerilen Araçlar

Bu belgedeki yordamlar için aşağıdaki araçlar gerekir:

1. Küçük yıldız tornavida
1. Altıgen somun anahtarı
1. Flash BIOS güncelleştirme program CD'si
1. support.dell.com adresinde bulunan Dell Destek web sitesindeki Flash BIOS icra edilebilir güncelleme programı

Bilgisayarı Kapatma

⚠ DİKKAT: Veri kaybını önlemek için, bilgisayarınızı kapatmadan önce açık dosyaları kaydedip kapatın ve açık programlardan çıkın.

1. Açık dosyaları kaydedip kapatın ve açık programlardan çıkın.
2. Masaüstünün sol alt köşesindeki Windows Vista Başlat düğmesini  tıklatın, Başlat menüsünün sağ alt köşesindeki  tıklatıp **Kapat**'ı tıklatın.
3. İşletim sistemini kapatma işlemi sona erdiğinde bilgisayar kapanır.
4. Bilgisayarın ve takılı aygıtların kapandığından emin olun. İşletim sisteminizi kapattıktan sonra bilgisayarınız ve takılı aygıtlar otomatik olarak kapanmazsa, kapatmak için güç düğmesini 4 saniye boyunca basılı tutun.

Güvenlik Talimatları

Bilgisayarınızı olası zararlardan korumak ve kendi kişisel güvenliğinizi sağlamak için aşağıdaki güvenlik yönergelerini kullanın.

⚠ UYARI: Bilgisayarınızın içinde çalışmadan önce, bilgisayarınızla birlikte verilen güvenlik bilgilerini okuyun. Ek güvenlik en iyi uygulama bilgileri için www.dell.com/regulatory_compliance adresindeki Regulatory Compliance (Yasal Uygunluk) Ana Sayfasına bakın.

⚠ UYARI: Bir donatıyı değiştirmek, çıkarmak veya takmak için kasayı açmadan önce bütün güç kaynaklarının bağlantılarını kesin. Takma işlemi bittikten sonra kasa yerine takılmalı ve güç kaynağı bağlanmadan önce bütün bağlayıcılar takılmalıdır.

⚠ DİKKAT: Sadece eğitimli servis teknisyenleri bilgisayarın kapağını açabilir ve bilgisayarın içindeki bileşenlere erişebilirler. Güvenlik önlemleri, bilgisayarınızın içinde çalışmak ve elektrostatik boşalma karşı korunma hakkında tam bir bilgi edinmek için güvenlik talimatlarına bakın.

⚠ DİKKAT: Bir kabloyu çıkartırken kablunun kendisini değil, fişi veya koruyucu halkayı tutarak çekin. Bazı kablolarda kilitleme dilleri vardır; bu tür kabloları çıkarırken, kabloyu çekmeden önce kilitleme dillerini içeriye bastırın. Konektörleri çıkartırken, konektör pinlerinin eğilmesini önlemek için konektörleri düz tutun. Ayrıca bir kabloyu bağlamadan önce, her iki konektörün yönlerinin doğru olduğundan ve doğru hizalandıklarından emin olun.

⚠ DİKKAT: Bilgisayara vermekten kaçınmak için, bilgisayarın içinde çalışmaya başlamadan önce aşağıdaki adımları uygulayın.

1. Bilgisayar ekranının çizilmesini önlemek için çalışma yüzeyinin düz ve temiz olmasını sağlayın.
2. Bilgisayarınızı kapatın (bkz. [Bilgisayarı Kapatma](#)).

△ **DİKKAT:** Ağ kablosunu çıkarmak için, önce kabloyu bilgisayarınızdan ve ardından ağ aygıtından çıkarın.

3. Tüm telefon veya ağ kablolarını bilgisayarınızdan çıkarın.
4. Bilgisayarınızı ve tüm bağlı aygıtları elektrik prizlerinden çıkarın.
5. Sistem kartını topraklamak için sistem bağlantısı yokken güç düğmesini basılı tutun.

△ **DİKKAT:** Bilgisayarınızın içindeki herhangi bir şeye dokunmadan önce, bilgisayarınızın arkasındaki metal kısım gibi boyanmamış bir metal yüzeye dokunarak kendinizi topraklayın. Çalışırken, iç bileşenlere zarar verebilecek statik elektriği boşaltmak için, boyanmamış metal yüzeye belirli aralıklarla dokununuz.

[İçerik Sayfasına Dön](#)

Kartlar

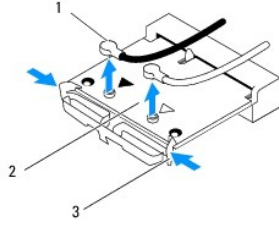
Dell Studio One 19/1909 Servis El Kitabı

- [WLAN Kartını Çıkarma](#)
- [WLAN Kartının Takılması](#)
- [RF Modülünü Çıkarma](#)
- [RF Modülünü Takma](#)

UYARI: Bilgisayarınızın içinde çalışmadan önce, bilgisayarınızla birlikte verilen güvenlik bilgilerini okuyun. Ek güvenlik en iyi uygulama bilgileri için www.dell.com/regulatory_compliance adresindeki Regulatory Compliance (Yasal Uygunluk) Ana Sayfasına bakın.

WLAN Kartını Çıkarma

1. [Başlamadan Önce](#) bölümündeki yönergeleri uygulayın.
2. Bilgisayarın kapağını çıkarın (bkz. [Bilgisayar Kapağını Çıkarma](#)).
3. Koruyucuyu çıkarın (bkz. [Koruyucuyu Çıkarma](#)).
4. WLAN kartından anten kablolarının bağlantısını kesin.
5. Kartın her iki yanındaki klipslere bastırarak WLAN Kartı serbest bırakın.



1	anten kabloları (2)	2	WLAN kartı
3	klips (2)		

6. Kartı sistem kartı konektöründen ayırın.

WLAN Kartının Takılması

⚠ DİKKAT: Doğru takılabilmesi için konektörler işaretlenmiştir. Aşırı güç uygulanması, konektörlere zarar verebilir.

⚠ DİKKAT: WLAN kartının hasar görmesini önlemek için, kabloları kartın altına yerleştirmeyin.. Aynı zamanda anten kablolarını kartın altından kaldırdığınızdan emin olun.

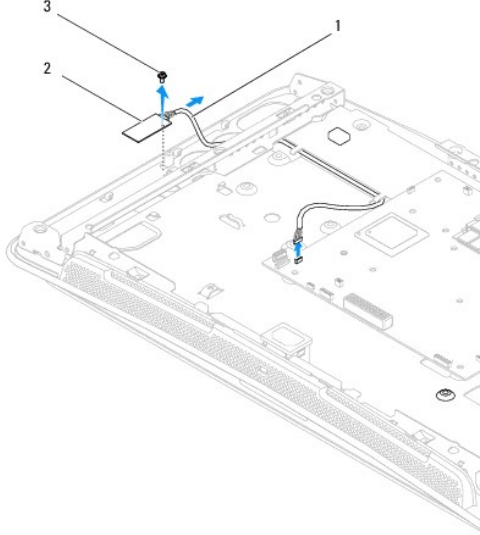
1. [Başlamadan Önce](#) bölümündeki yönergeleri uygulayın.
2. Uygun anten kablolarını, takmış olduğunuz WLAN kartına bağlayın. WLAN kartı etiketi üzerinde iki üçgen vardır (siyah ve beyaz):
 - 1 Siyah kabloyu siyah üçgenle işaretlenmiş konektöre bağlayın.
 - 1 Beyaz kabloyu beyaz üçgenle işaretlenmiş konektöre bağlayın.
3. WLAN kartı üzerindeki çentik ile konektör yuvası içindeki sekmeyi aynı hizaya getirin.
4. WLAN kart konektörünü 45 derecelik bir açıyla sistem kartı konektörüne takın.
5. WLAN kartı yerine oturana kadar aşağı doğru bastırın.

6. Koruyucuyu takın (bkz. [Koruyucuyu deđiřtirme](#)).
7. Bilgisayarın kapađını takın (bkz. [Bilgisayarın kapađını geri takma](#)).

RF Modülünü Çıkarma

⚠ UYARI: Bilgisayarınızın içinde çalışmadan önce, bilgisayarınızla birlikte verilen güvenlik bilgilerini okuyun. Ek güvenlik en iyi uygulama bilgileri için www.dell.com/regulatory_compliance adresindeki Regulatory Compliance (Yasal Uygunluk) Ana Sayfasına bakın.

1. [Bařlamadan Önce](#) bölümündeki yönergeleri uygulayın.
2. Bilgisayarın kapađını çıkarın (bkz. [Bilgisayar Kapađını Çıkarma](#)).
3. Koruyucuyu çıkarın (bkz. [Koruyucuyu Çıkarma](#)).
4. Standı çıkarın (bkz. [Standı Çıkarma](#)).
5. Arka G/Ç panelini çıkarın (bkz. [Arka G/Ç Panelini Çıkarma](#)).
6. İşlemci fanını çıkarın (bkz. [İřlemci Fanını Çıkarma](#)).
7. Sađ hoparlörü çıkarın (bkz. [Sađ Hoparlörü Çıkarma](#)).
8. Optik sürücüyü çıkarın (bkz. [Optik Sürücüyü Çıkarma](#)).
9. Radyo frekansı (RF) modülünü bađlayan vidayı çıkarın, modülü çevirin ve RF modülü kablosunu çıkarın.



1	RF modülü kablosu	2	RF modülü
3	vida		

RF Modülünü Takma

1. [Bařlamadan Önce](#) bölümündeki yönergeleri uygulayın.

2. RF modülünü takmak için, RF modülü kablosunu bağlayın.
3. RF modülünü çevirin ve RF modül üzerindeki vida deliğini kasa üzerindeki vida deliğiyle aynı hizaya getirin.
4. Modülü bağlayan vidayı yerine takın.
5. Optik sürücüyü yerine takın (bkz. [Optik Sürücüyü Değiştirme](#)).
6. Sağ hoparlörü yerine takın (bkz. [Sağ Hoparlörü Takma](#)).
7. İşlemci fanını değiştirin (bkz. [İşlemci Fanını Değiştirme](#)).
8. Arka G/Ç panelini takın (bkz. [Arka G/Ç Panelini Takma](#)).
9. Standı takın (bkz. [Standı Takma](#)).
10. Koruyucuyu takın (bkz. [Koruyucuyu Değiştirme](#)).
11. Bilgisayarın kapağını takın (bkz. [Bilgisayarın kapağını geri takma](#)).

[İçerik Sayfasına Dön](#)

Pil

Dell Studio One 19/1909 Servis El Kitabı

- [Pili Çıkarma](#)
- [Pili Değiştirme](#)

⚠ UYARI: Bilgisayarınızın içinde çalışmadan önce, bilgisayarınızla birlikte verilen güvenlik bilgilerini okuyun. Ek güvenlik en iyi uygulama bilgileri için www.dell.com/regulatory_compliance adresindeki Regulatory Compliance (Yasal Uygunluk) Ana Sayfasına bakın.

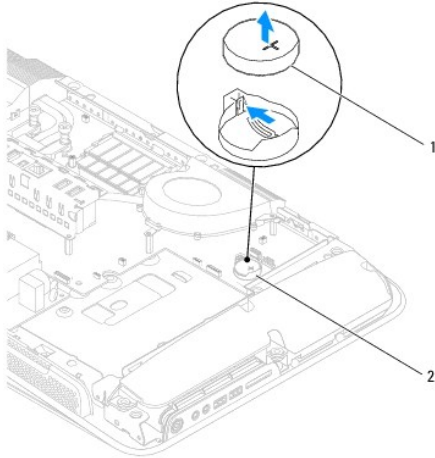
⚠ UYARI: Hatalı bir şekilde takılırsa yeni pil patlayabilir. Pili yalnızca üretici tarafından önerilen türde ya da eşdeğer bir pille değiştirin. Kullanılmış pilleri üreticinin yönergelerine uygun olarak atın.

Pili Çıkarma

- [Adım 7](#) içinde doğru ayarları geri yükleyebilmek için sistem kurulumundaki tüm ekranları kaydedin (bkz. [Sistem Kurulumu](#)).
- [Başlamadan Önce](#) bölümündeki yordamları izleyin.
- Bilgisayarın kapağını çıkarın (bkz. [Bilgisayar Kapağını Çıkarma](#)).
- Koruyucuyu çıkarın (bkz. [Koruyucuyu Çıkarma](#)).
- Kablolari HDD_POWER ve SATA_1 konnektörlerinden çıkarın (bkz. [Sistem Kartı Bileşenleri](#)).
- Sistem kartı üzerinde bulunan pil soketini bulun (bkz. [Sistem Kartı Bileşenleri](#)).

⚠ DİKKAT: Pili soketinden keskin olmayan bir nesneyle kanırtarak çıkartacaksanız nesnenin sistem kartına değmemesine dikkat edin. Pili kanırtarak çıkartmadan önce nesnenin pil ve yuva arasına girmiş olduğundan emin olun. Aksi takdirde soketi kanırtarak ya da sistem kartındaki devre izlerini kırarak sistem kartına zarar verebilirsiniz.

- Pil çıkarma kolunu pilden uzağa doğru dikkatli bir şekilde bastırarak pilin yerinden çıkmasını sağlayın.
- Pili sistemden çıkarın ve uygun şekilde atın.



1	düğme pil	2	pil soketi
---	-----------	---	------------

Pil Deęiřtirme

1. [Bařlamadan Önce](#) bölümündeki yordamları izleyin.
2. Yeni pili "+" yazılı yüzü yukarı gelecek şekilde sokete yerleřtirin ve pili yerine bastırın.
3. Kabloları HDD_POWER ve SATA_1 konnektörlerine baęlayın (bkz. [Sistem Kartı Bileřenleri](#)).
4. Koruyucuyu takın (bkz. [Koruyucuyu deęiřtirme](#)).
5. Bilgisayarın kapaęını takın (bkz. [Bilgisayarın kapaęını geri takma](#)).
6. Bilgisayarınızı ve aygıtlarınızı elektrik prizlerine baęlayın ve açın.
7. Sistem kurulumuna girin (bkz. [Sistem Kurulumu](#)) ve [adım 1](#) konumuna kaydettięiniz ayarları geri yükleyin.

[İçerik Sayfasına Dön](#)

[İçerik Sayfasına Dön](#)

Bilgisayar Kapağı

Dell Studio One 19/1909 Servis El Kitabı

- [Bilgisayar Kapağını Çıkarma](#)
- [Bilgisayarın kapağını geri takma](#)

⚠ UYARI: Bilgisayarınızın içinde çalışmadan önce, bilgisayarınızla birlikte verilen güvenlik bilgilerini okuyun. Ek güvenlik en iyi uygulama bilgileri için www.dell.com/regulatory_compliance adresindeki Regulatory Compliance (Yasal Uygunluk) Ana Sayfasına bakın.

⚠ UYARI: Elektrik çarpmalarına karşı korunmak için, bilgisayar kapağını çıkarmadan önce bilgisayarınızın fişini elektrik prizinden çekin.

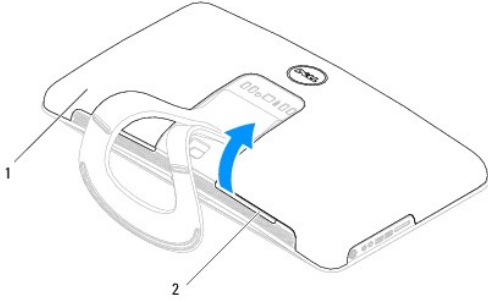
⚠ DİKKAT: Kapak çıkarıldığında sistemi desteklemek için yeterli alanın bulunduğundan emin olun; masaüstü alanından en az 30 cm (1 ft).

Bilgisayar Kapağını Çıkarma

1. [Başlamadan Önce](#) bölümündeki yordamları izleyin.

⚠ DİKKAT: Bilgisayarınızı açmadan önce ekranda herhangi bir çizilmeyi önlemek için bilgisayarınızı yumuşak bir bez üzerine veya temiz bir yüzeye koyduğunuzdan emin olun.

2. Bilgisayarınızı yüzü aşağı denk gelecek şekilde düz bir zemin üzerine yerleştirin.
3. Bilgisayar kapağının alt kısmındaki oluktan başlayarak bilgisayar kapağını, bilgisayar kapağının iç kısımlarından kaldırarak bilgisayardan ayırmak için parmaklarınızı kullanın.
4. Bilgisayar kapağı etrafında çalışın ve bilgisayar kapağını gevşetip dikkatlice bilgisayardan ayırın.



1	bilgisayar kapağı	2	oluk
---	-------------------	---	------

5. Bilgisayar kapağını bilgisayardan ayırın ve güvenli bir kenara koyun.

Bilgisayarın kapağını geri takma

1. [Başlamadan Önce](#) bölümündeki yordamları izleyin.
2. Bilgisayar kapağını bilgisayarın üzerine konumlandırın.
3. Deliklerdeki ve koruyucudaki pimleri dikkatlice gevşetin.
4. Bilgisayar kapağını aşağı bastırın ve yerine oturana dek kenarlara doğru itin.
5. Bilgisayarınızı ve aygıtları elektrik prizine bağlayın ve açın.

[Icerik Sayfasina Don](#)

[İçerik Sayfasına Dön](#)

Destek Aksamı

Dell Studio One 19/1909 Servis El Kitabı

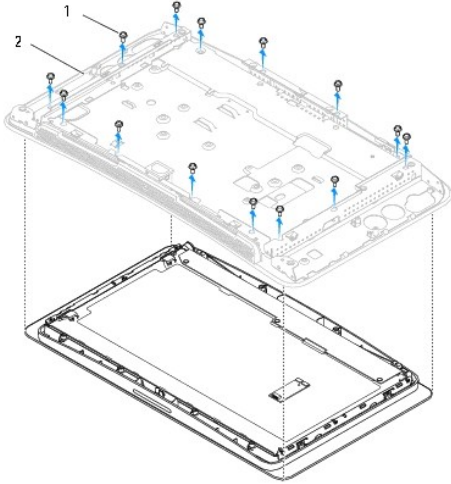
- [Destek Aksamını Çıkarma](#)
- [Destek Aksamını Takma](#)

⚠ UYARI: Bilgisayarınızın içinde çalışmadan önce, bilgisayarınızla birlikte verilen güvenlik bilgilerini okuyun. Ek güvenlik en iyi uygulama bilgileri için www.dell.com/regulatory_compliance adresindeki Regulatory Compliance (Yasal Uygunluk) Ana Sayfasına bakın.

⚠ DİKKAT: Elektrostatik boşalmı önlemek için, bir bilek topraklama kayışı kullanarak ya da bilgisayarın arkasındaki konnektör gibi boyanmamış metal yüzeylere sık sık (bilgisayar standı gibi) dokunarak kendinizi topraklayın.

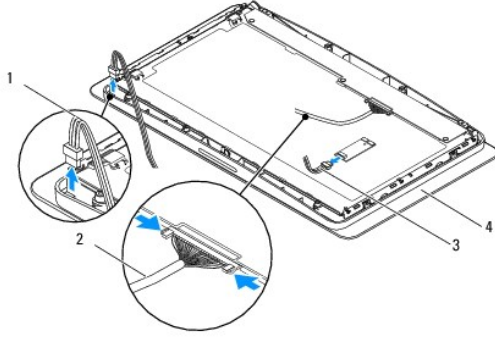
Destek Aksamını Çıkarma

1. [Başlamadan Önce](#) bölümündeki yönergeleri uygulayın.
2. Sabit disk sürücüsünü çıkarın (bkz. [Sabit Sürücüyü Çıkarma](#)).
3. Güç Kaynağı Birimini Çıkarın (bkz. [Güç Kaynağı Birimini Çıkarma](#)).
4. Optik sürücüyü çıkarın (bkz. [Optik Sürücüyü Çıkarma](#)).
5. Yan G/Ç panelini çıkarın (bkz. [Yan G/C Panelini Çıkarma](#)).
6. Çeviriciyi çıkarın (bkz. [Çeviriciyi Çıkarma](#)).
7. Sistem kartını çıkarın (bkz. [Sistem Kartını Çıkarma](#)).
8. Destek aksamını LCD paneline bağlayan on dört vidayı çıkarın.



1	vida (14)	2	destek aksamı
---	-----------	---	---------------

9. Aşağıdaki kabloları LCD panelden çıkarın:
 - 1 LVDS konnektöründen LVDS kablosunu
 - 1 dokunmatik yüzey konnektöründen dokunmatik yüzey kablosunu
 - 1 dokunmatik panel modülünden dokunmatik panel kablosunu



1	dokunmatik yüzey kablosu	2	LVDS kablosu
3	dokunmatik panel kablosu	4	LCD paneli

Destek Aksamını Takma

1. [Başlamadan Önce](#) bölümündeki yönergeleri uygulayın.
2. Aşağıdaki kabloları LCD paneline takın:
 - 1 LVDS konnektöründen LVDS kablosunu
 - 1 dokunmatik yüzey konnektöründen dokunmatik yüzey kablosunu
 - 1 dokunmatik panel modülünden dokunmatik panel kablosunu
3. Destek aksamını LCD paneline bağlayan on dört vidayı takın.
4. Sabit disk sürücüsünü yerine takın (bkz. [Sabit Sürücüyü Yerine Takma](#)).
5. Güç kaynağı birimini tıkarın (bkz. [Güç Kaynağı Birimini Takma](#)).
6. Optik sürücüyü yerine takın (bkz. [Optik Sürücüyü Değiştirme](#)).
7. Çeviriciyi takın (bkz. [Çeviriciyi Takma](#)).
8. Yan G/Ç panelini takın (bkz. [Yan G/Ç Panelini Takma](#)).
9. Sistem kartını takın (bkz. [Sistem Kartını Yerine Takma](#)).

[İçerik Sayfasına Dön](#)

Sürücüler

Dell Studio One 19/1909 Servis El Kitabı

- [Sabit Sürücüyü Çıkarma](#)
- [Sabit Sürücüyü Yerine Takma](#)
- [Optik Sürücüyü Çıkarma](#)
- [Optik Sürücüyü Değiştirme](#)

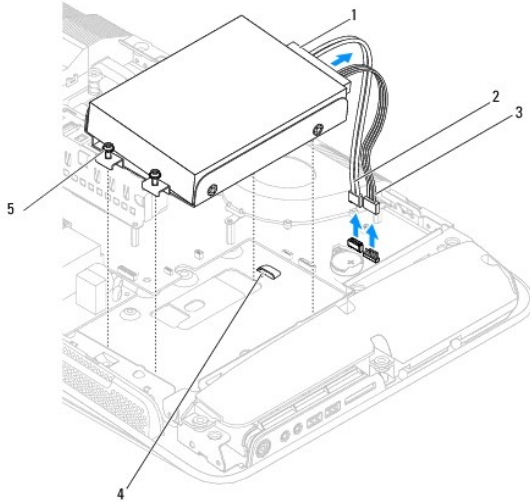
⚠ UYARI: Bilgisayarınızın içinde çalışmadan önce, bilgisayarınızla birlikte verilen güvenlik bilgilerini okuyun. Ek güvenlik en iyi uygulama bilgileri için www.dell.com/regulatory_compliance adresindeki Regulatory Compliance (Yasal Uygunluk) Ana Sayfasına bakın.

Sabit Sürücüyü Çıkarma

1. [Başlamadan Önce](#) bölümündeki yordamları izleyin.
2. Bilgisayarın kapağını çıkarın (bkz. [Bilgisayar Kapağını Çıkarma](#)).
3. Koruyucuyu çıkarın (bkz. [Koruyucuyu Çıkarma](#)).
4. Sabit sürücü taşıyıcısını kasaya bağlayan iki tutucu vidayı gevşetin.
5. Sabit sürücüyü kendinize doğru kaydırın ve kasadan ayırın.
6. Sabit sürücü kablo konektörünü anakarttan çıkarın.

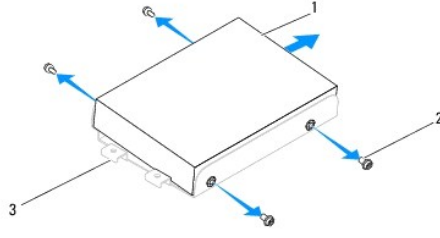
⚠ NOT: Sabit sürücüyü hemen takmayacaksanız veri kablosunun diğer ucunu konektörden (SATA_1) ve güç kablosunu sistem kartı üzerindeki konektörden (HDD_GÜÇ) çıkarın ve kenara yerleştirin.

7. Sabit sürücü taşıyıcısını kasadan ayırın.



1	sabit sürücü konektörü	2	sabit sürücü veri kablosu
3	sabit sürücü güç kablosu	4	oluklar (2)
5	tutucu vidalar (2)		

8. Sabit sürücüyü sabit sürücü taşıyıcısına bağlayan 4 vidayı çıkarın.



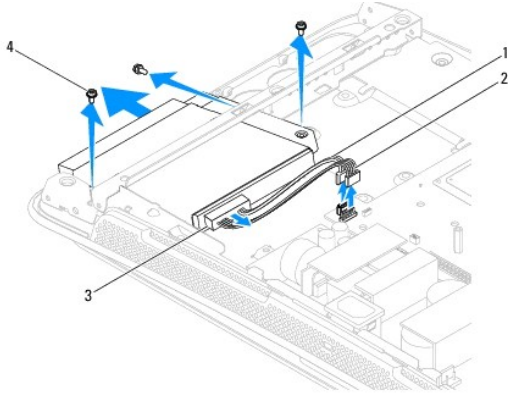
1	sabit sürücü	2	vidalar (4)
3	sabit sürücü taşıyıcı		

Sabit Sürücüyü Yerine Takma

1. [Başlamadan Önce](#) bölümündeki yordamları izleyin.
2. Yeni sabit sürücüyü kurulumu hazırlayın ve sürücünün bilgisayarınız için yapılandırılmış olduğunu doğrulamak için sürücünün belgelerine bakın.
3. Sabit sürücüdeki vida deliklerini, sabit sürücü taşıyıcısındaki deliklerle aynı hizaya getirin.
4. Sabit sürücüyü, sabit sürücü taşıyıcısına bağlayan dört vidayı yerine takın.
5. Sabit sürücü kablo konektörünü anakarttan bağlayın.
6. Sabit sürücü taşıyıcısını kasadaki olukların içine doğru kaydırın.
7. Sabit sürücü taşıyıcısı üzerindeki vida deliklerini kasanın üzerindeki vida delikleriyle aynı hizaya getirin.
8. Sabit sürücü taşıyıcısını kasaya bağlayan iki tutucu vidayı sıkın.
9. Koruyucuyu takın (bkz. [Koruyucuyu Değiştirme](#)).
10. Bilgisayarın kapağını takın (bkz. [Bilgisayarın Kapağını Geri Takma](#)).

Optik Sürücüyü Çıkarma

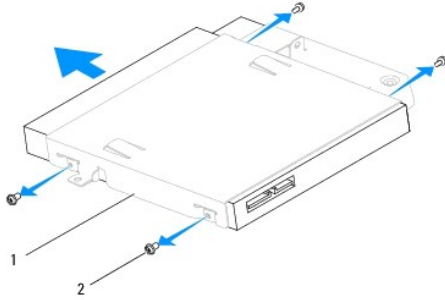
1. [Başlamadan Önce](#) bölümündeki yordamları izleyin.
2. Bilgisayarın kapağını çıkarın (bkz. [Bilgisayar Kapağını Çıkarma](#)).
3. Koruyucuyu çıkarın (bkz. [Koruyucuyu Çıkarma](#)).
4. Standı çıkarın (bkz. [Standı Çıkarma](#)).
5. Arka G/Ç panelini çıkarın (bkz. [Arka G/Ç Panelini Çıkarma](#)).
6. İşlemci fanını çıkarın (bkz. [İşlemci Fanını Çıkarma](#)).
7. Sağ hoparlörü çıkarın (bkz. [Sağ Hoparlörü Çıkarma](#)).
8. Optik sürücü konektörünü çıkarın.
 **NOT:** Optik sürücüyü hemen takmayacaksanız, veri kablosunun diğer ucunu (SATA_2) ve güç kablosunu (ODD_GÜÇ) sistem kartından çıkarın ve yan tarafa koyun.
9. Optik sürücü taşıyıcısını kasaya bağlayan üç vidayı çıkartın ve optik sürücü taşıyıcısını bilgisayardan dışarı doğru kaydırın.



1	optik sürücü veri kablosu	2	optik sürücü güç kablosu
3	optik sürücü konektörü	4	vidalar (3)

10. Optik sürücüyü optik sürücü taşıyıcısına bağlayan 4 vidayı çıkarın.

11. Optik sürücüyü optik sürücü yuvasının dışına kaydırın.



1	optik sürücü taşıyıcısı	2	vidalar (4)
---	-------------------------	---	-------------

Optik Sürücüyü Değiştirme

1. [Başlamadan Önce](#) bölümündeki yordamları izleyin.
2. Optik sürücüyü kurulumla hazırlayın ve sürücünün bilgisayarınız için yapılandırılmış olduğunu doğrulamak için sürücünün belgelerine bakın.
3. Sürücüyü optik sürücü taşıyıcısının içine doğru kaydırın.
4. Optik sürücü üzerindeki vida deliklerini optik sürücü taşıyıcısı üzerindeki vida delikleriyle aynı hizaya getirin ve optik sürücüyü bağlayan dört vidayı yerine takın.
5. Optik sürücü taşıyıcısı üzerindeki vida deliklerini kasa üzerindeki vida delikleriyle aynı hizaya getirin ve optik sürücüyü bağlayan üç vidayı yerine takın.
6. Optik sürücü konektörünü takın.
7. Sağ hoparlörü yerine takın (bkz. [Sağ Hoparlörü Takma](#)).
8. İşlemci fanını değiştirin (bkz. [İşlemci Fanını Değiştirme](#)).

9. Arka G/Ç panelini takın (bkz. [Arka G/Ç Panelini Takma](#)).
 10. Standı takın (bkz. [Standı Takma](#)).
 11. Koruyucuyu takın (bkz. [Koruyucuyu deđisirme](#)).
 12. Bilgisayar kapađını takın (bkz. [Bilgisayarın kapađını geri takma](#)).
-

[İçerik Sayfasına Dön](#)

[İçerik Sayfasına Dön](#)

İşlemci Fanı ve Isı Emici

Dell Studio One 19/1909 Servis El Kitabı

- [Isı Emiciyi Sökme](#)
- [Isı Emiciyi Değiştirme](#)
- [İşlemci Fanını Çıkarma](#)
- [İşlemci Fanını Değiştirme](#)

UYARI: Bilgisayarınızın içinde çalışmadan önce, bilgisayarınızla birlikte verilen güvenlik bilgilerini okuyun. Ek güvenlik en iyi uygulama bilgileri için www.dell.com/regulatory_compliance adresindeki Regulatory Compliance (Yasal Uygunluk) Ana Sayfasına bakın.

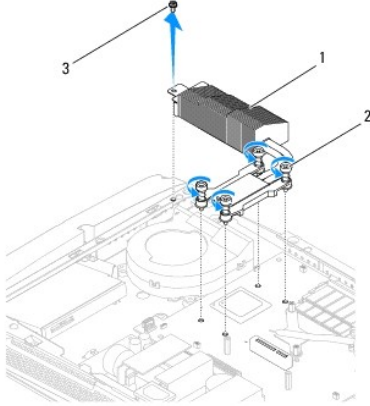
UYARI: Normal çalışma sırasında ısı emici çok ısınabilir. Dokunmadan önce soğuması için yeterli zaman geçtiğinden emin olun.

DİKKAT: Donanım çıkarma ve takma konusunu bilmiyorsanız aşağıdaki adımları gerçekleştirin. Bu adımların hatalı bir şekilde gerçekleştirilmesi sistem kartınıza zarar verebilir. Teknik servis bilgisi için bkz. *Kurulum Kılavuzu*.

Isı Emiciyi Sökme

DİKKAT: İşlemci için maksimum soğutma sağlamak üzere işlemci termal soğutma aksamının ısı aktarım alanlarına dokunmayın. Cildinizdeki yağlar, ısı yüzeylerinin termal gres ısı iletim kapasitesini düşürebilir.

1. [Başlamadan Önce](#) bölümündeki yordamları izleyin.
2. Bilgisayarın kapağını çıkarın (bkz. [Bilgisayar Kapağını Çıkarma](#)).
3. Koruyucuyu çıkarın (bkz. [Koruyucuyu Çıkarma](#)).
4. Standı çıkarın (bkz. [Standı Çıkarma](#)).
5. Arka G/C panelini çıkarın (bkz. [Arka G/C Panelini Çıkarma](#)).
6. İşlemci ısı emicisini sistem kartına bağlayan dört tutucu vidayı gevşetin.
7. Isı emiciyi kasaya bağlayan vidayı çıkarın.
8. Isı emicisini bilgisayardan ayırın.



1	ısı emici	2	tutucu vidalar (4)
3	vida		

Isı Emiciyi Değiştirme

⚠ DİKKAT: İşlemci ısı emicisini yanlış hizalama sistem kartına ve işlemciye zarar verebilir.

1. [Başlamadan Önce](#) bölümündeki yordamları izleyin.

📌 NOT: Orijinal işlemci ve işlemci ısı emicisi birlikte takılıyorsa, orijinal termal gres yeniden kullanılabilir. İşlemci veya işlemci ısı emicisinden biri değiştiriliyorsa, ısı iletkenliğini sağlamak için sette bulunan termal gresi kullanın.

2. Isı emicisinin altından termal gresi temizleyin ve yeniden uygulayın.
3. İşlemci ısı emici üzerindeki vidaları kasadaki vida delikleri ile aynı hizaya getirin.

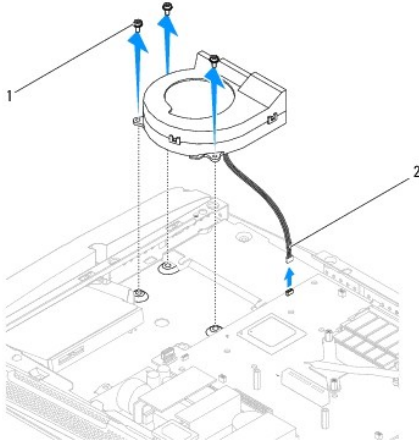
⚠ DİKKAT: İşlemcinin zarar görmesini önlemek için işaretli sırayı izleyin, bu, işlemci üzerinde her zaman eşit basınç olmasını güven altına alır.

4. İşlemci ısı emicinin alt ucundaki dört tutucu vidayı sıkmak için işlemci ısı emici üzerinde işaretlenen aralığı kullanın.
5. Isı emiciyi kasaya bağlayan vidayı takın.
6. Arka G/Ç panelini takın (bkz. [Arka G/C Panelini Takma](#)).
7. Standı takın (bkz. [Standı Takma](#)).
8. Koruyucuyu takın (bkz. [Koruyucuyu Değiştirme](#)).
9. Bilgisayarın kapağını takın (bkz. [Bilgisayarın kapağını geri takma](#)).

İşlemci Fanını Çıkarma

⚠ UYARI: Bilgisayar çalışırken fana dokunmayın.

1. [Başlamadan Önce](#) bölümündeki yordamları izleyin.
2. Bilgisayarın kapağını çıkarın (bkz. [Bilgisayar Kapağını Çıkarma](#)).
3. Koruyucuyu çıkarın (bkz. [Koruyucuyu Çıkarma](#)).
4. İşlemci fanını bağlayan üç vidayı çıkarın.
5. İşlemci fan kablosunu sistem kartındaki konektörden (CPUFAN1) çıkarın.



1	vidalar (3)	2	işlemci fanı kablosu
---	-------------	---	----------------------

6. İşlemci fanını bilgisayardan ayırın ve güvenli bir yere yerleştirin.

İşlemci Fanını Deęiştirme

1. [Başlamadan Önce](#) bölümündeki yordamları izleyin.
 2. İşlemci fan kablosunu sistem kartındaki konnektöre (CPUFAN1) takın.
 3. İşlemci fanını bağlayan üç vidayı takın.
 4. Koruyucuyu takın (bkz. [Koruyucuyu deęiştirme](#)).
 5. Bilgisayarın kapađını takın (bkz. [Bilgisayarın kapađını geri takma](#)).
-

[İçerik Sayfasına Dön](#)

[İçerik Sayfasına Dön](#)

Çevirici

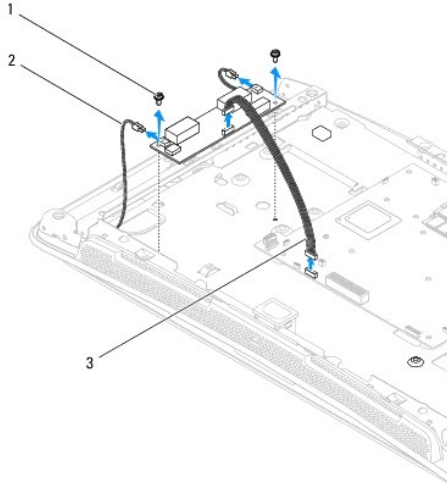
Dell Studio One 19/1909 Servis El Kitabı

- [Çeviriciyi Çıkarma](#)
- [Çeviriciyi Takma](#)

⚠ UYARI: Bilgisayarınızın içinde çalışmadan önce, bilgisayarınızla birlikte verilen güvenlik bilgilerini okuyun. Ek güvenlik en iyi uygulama bilgileri için www.dell.com/regulatory_compliance adresindeki Regulatory Compliance (Yasal Uygunluk) Ana Sayfasına bakın.

Çeviriciyi Çıkarma

1. [Başlamadan Önce](#) bölümündeki yordamları izleyin.
2. Bilgisayarın kapağını çıkarın (bkz. [Bilgisayar Kapağını Çıkarma](#)).
3. Koruyucuyu çıkarın (bkz. [Koruyucuyu Çıkarma](#)).
4. Standı çıkarın (bkz. [Standı Çıkarma](#)).
5. Arka G/Ç panelini çıkarın (bkz. [Arka G/Ç Panelini Çıkarma](#)).
6. İşlemci fanını ve ısı emiciyi çıkarın (bkz. [Isı Emiciyi Sökme](#) ve [İşlemci Fanını Çıkarma](#)).
7. Sağ hoparlörü çıkarın (bkz. [Sağ Hoparlörü Çıkarma](#)).
8. Optik sürücüyü çıkarın (bkz. [Optik Sürücüyü Çıkarma](#)).
9. Çeviriciyi kasaya bağlayan iki vidayı çıkarın.
10. Çevirici kablosunu çeviriciden ayırın.
11. Çeviriciyi LCD panele bağlayan iki kabloyu çıkarın.
12. Çeviriciyi kasadan ayırın.



1	vidalar (2)	2	LCD panel kabloları (2)
3	Çevirici kablosu		

Çeviriciyi Takma

1. [Başlamadan Önce](#) bölümündeki yordamları izleyin.
2. Çeviriciyi takmak için iki kabloyu LCD panelinden çeviriciye bağlayın.
3. Çevirici kablosunu sistem kartı konektörüne bağlayın (ÇEVİRİCİ).
4. Çeviriciyi kasaya bağlayan iki vidayı takın.
5. Optik sürücüyü yerine takın (bkz. [Optik Sürücüyü Değiştirme](#)).
6. Sağ hoparlörü yerine takın (bkz. [Sağ Hoparlörü Takma](#)).
7. İşlemci fanını ve ısı emiciyi takın (bkz. [Isı Emiciyi Değiştirme](#) ve [İşlemci Fanını Değiştirme](#)).
8. Arka G/Ç panelini takın (bkz. [Arka G/Ç Panelini Takma](#)).
9. Standı takın (bkz. [Standı Takma](#)).
10. Koruyucuyu takın (bkz. [Koruyucuyu Değiştirme](#)).
11. Bilgisayar kapağını takın (bkz. [Bilgisayar Kapağı](#)).

[İçerik Sayfasına Dön](#)

[İçerik Sayfasına Dön](#)

Arka G/Ç Paneli

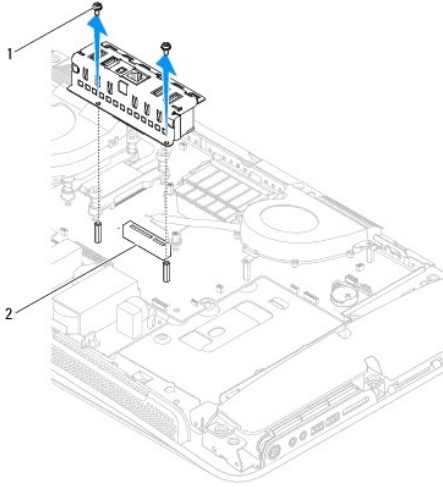
Dell Studio One 19/1909 Servis El Kitabı

- [Arka G/C Panelini Çıkarma](#)
- [Arka G/C Panelini Takma](#)

⚠ UYARI: Bilgisayarınızın içinde çalışmadan önce, bilgisayarınızla birlikte verilen güvenlik bilgilerini okuyun. Ek güvenlik en iyi uygulama bilgileri için www.dell.com/regulatory_compliance adresindeki Regulatory Compliance (Yasal Uygunluk) Ana Sayfasına bakın.

Arka G/Ç Panelini Çıkarma

1. [Başlamadan Önce](#) bölümündeki yordamları izleyin.
2. Bilgisayarın kapağını çıkarın (bkz. [Bilgisayar Kapağını Çıkarma](#)).
3. Koruyucuyu çıkarın (bkz. [Koruyucuyu Çıkarma](#)).
4. Standı çıkarın (bkz. [Standı Çıkarma](#)).
5. Arka G/Ç panelini sistem kartına bağlayan iki vidayı çıkartın.
6. Arka G/C panelini sistem kartından ayırın.



1	vidalar (2)	2	arka G/Ç panel konektörü
---	-------------	---	--------------------------

Arka G/Ç Panelini Takma

1. [Başlamadan Önce](#) bölümündeki yordamları izleyin.
2. Arka G/Ç panelini sistem kartı üzerindeki konektörün (PCI_E_4X_1) içine yerine oturana dek kaydırın.
3. Arka G/Ç panelini sistem kartına bağlayan iki vidayı takın.
4. Standı takın (bkz. [Standı Takma](#)).
5. Koruyucuyu takın (bkz. [Koruyucuyu Değiştirme](#)).

6. Bilgisayarın kapađını takın (bkz. [Bilgisayarın kapađını geri takma](#)).
7. Bilgisayarınızı ve aygıtları elektrik prizine bađlayın ve ađın.

[İçerik Sayfasına Dön](#)

[İçerik Sayfasına Dön](#)

Bellek Modülü(leri)

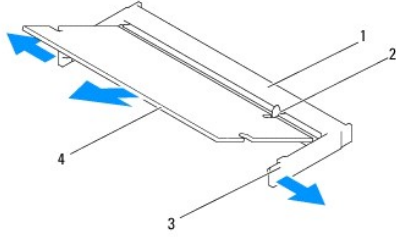
Dell Studio One 19/1909 Servis El Kitabı

- [Bellek Modüllerini Çıkarma](#)
- [Bellek Modüllerini Değişirme](#)

⚠ UYARI: Bilgisayarınızın içinde çalışmadan önce, bilgisayarınızla birlikte verilen güvenlik bilgilerini okuyun. Ek güvenlik en iyi uygulama bilgileri için www.dell.com/regulatory_compliance adresindeki Regulatory Compliance (Yasal Uygunluk) Ana Sayfasına bakın.

Bellek Modüllerini Çıkarma


1. [Başlamadan Önce](#) bölümündeki yordamları izleyin.
2. Bilgisayarın kapağını çıkarın (bkz. [Bilgisayar Kapağını Çıkarma](#)).
3. Koruyucuyu çıkarın (bkz. [Koruyucuyu Çıkarma](#)).
4. Bellek modülünü çıkarmak için bellek modülü konektörü üzerindeki tutucu klipsleri modül çıkana kadar ayırın.



1	bellek modülü konektörü	2	sekme
3	emniyet klipsleri (2)	4	bellek modülü

Bellek Modüllerini Değişirme

⚠ DİKKAT: Bellek modülü düzgün takılmamışsa bilgisayar önyüklemeye yapmayabilir.

1. [Başlamadan Önce](#) bölümündeki yordamları izleyin.
2. Modülün altındaki çentiği, bellek modülü konektöründeki sekmeyle aynı hizaya getirin.
3. Modülü 45 derecelik açı ile sıkıca yuvaya kaydırın ve modülü yerine oturana kadar bastırın.
Tık sesi duymazsanız modülü çıkarıp yeniden takın.
4. Koruyucuyu takın (bkz. [Koruyucuyu Değişirme](#)).
5. Bilgisayarın kapağını takın (bkz. [Bilgisayarın kapağını geri takma](#)).
6. Bilgisayarınızı ve aygıtlarınızı elektrik prizlerine bağlayın ve açın.
7. Bellek boyutunun değiştiğini bildiren bir ileti görüldüğünde devam etmek için <F1> tuşuna basın.
8. Bilgisayarınızda oturum açın.
9. Belleğin düzgün takıldığını doğrulamak için  → Denetim Masası → Sistem'i tıklayın.

10. Listelen bellek (RAM) miktarını kontrol edin.

[İçerik Sayfasına Dön](#)

[İçerik Sayfasına Dön](#)

Mikrofon

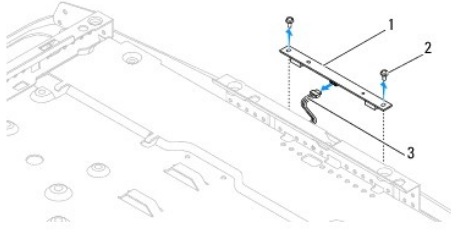
Dell Studio One 19/1909 Servis El Kitabı

- [Mikrofonu Çıkartma](#)
- [Mikrofonu Değiştirme](#)

⚠ UYARI: Bilgisayarınızın içinde çalışmadan önce, bilgisayarınızla birlikte verilen güvenlik bilgilerini okuyun. Ek güvenlik en iyi uygulama bilgileri için www.dell.com/regulatory_compliance adresindeki Regulatory Compliance (Yasal Uygunluk) Ana Sayfasına bakın.

Mikrofonu Çıkartma

1. [Başlamadan Önce](#) bölümündeki yordamları izleyin.
2. Bilgisayarın kapağını çıkarın (bkz. [Bilgisayar Kapağını Çıkarma](#)).
3. Koruyucuyu çıkarın (bkz. [Koruyucuyu Çıkarma](#)).
4. Mikrofonu destek aksamina bağlayan iki vidayı çıkarın.
5. Mikrofonu destek aksamından çıkarın.
6. Mikrofonu destek aksamından ayırın.



1	mikrofon	2	vidalar (2)
3	mikrofon kablosu		

Mikrofonu Değiştirme

1. [Başlamadan Önce](#) bölümündeki yordamları izleyin.
2. Kabloyu mikrofonu takın.
3. Mikrofonu destek aksamina bağlayan iki vidayı takın.
4. Koruyucuyu takın (bkz. [Koruyucuyu Değiştirme](#)).
5. Bilgisayarın kapağını takın (bkz. [Bilgisayarın kapağını geri takma](#)).
6. Bilgisayarınızı ve aygıtları elektrik prizine bağlayın ve açın.

[İçerik Sayfasına Dön](#)

[İçerik Sayfasına Dön](#)

İşlemci

Dell Studio One 19/1909 Servis El Kitabı

- [İşlemciyi Çıkarma](#)
- [İşlemciyi Değiştirme](#)

⚠ UYARI: Bilgisayarınızın içinde çalışmadan önce, bilgisayarınızla birlikte verilen güvenlik bilgilerini okuyun. Ek güvenlik en iyi uygulama bilgileri için www.dell.com/regulatory_compliance adresindeki Regulatory Compliance (Yasal Uygunluk) Ana Sayfasına bakın.

⚠ DİKKAT: Donanım çıkarma ve takma konusunu bilmiyorsanız aşağıdaki adımları gerçekleştirin. Bu adımların hatalı bir şekilde gerçekleştirilmesi sistem kartınıza zarar verebilir. Teknik servis bilgisi için bkz. *Kurulum Kılavuzu*.

İşlemciyi Çıkarma

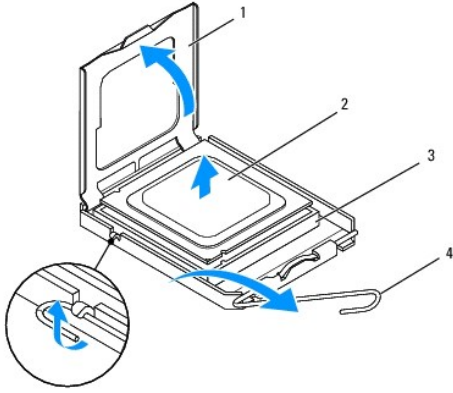
1. Kısımdaki yordamları uygulayın [Başlamadan Önce](#).
2. Bilgisayarın kapağını çıkarın (bkz. [Bilgisayar Kapağını Çıkarma](#)).
3. Koruyucuyu çıkarın (bkz. [Koruyucuyu Çıkarma](#)).
4. Standı çıkarın (bkz. [Standı Çıkarma](#)).
5. Arka G/Ç panelini çıkarın (bkz. [Arka G/Ç Panelini Çıkarma](#)).

⚠ UYARI: Normal çalışma sırasında ısı emici aksamı çok ısınabilir. Dokunmadan önce soğuması için yeterli zaman geçtiğinden emin olun.

6. İşlemci ısı emicisini çıkarın (bkz. [Isı Emiciyi Sökme](#)).

🚫 NOT: Yeni işlemci için yeni bir ısı emici gerekmiyorsa, işlemciyi yerine yerleştirdiğinizde orijinal ısı emiciyi yeniden kullanın.

7. Tutucu tırnaktan serbest kalmasını sağlamak için serbest bırakma koluna bastırın ve aşağı ve dışarı doğru itin.
8. İşlemci kapağını açın.



1 işlemci kapağı	2 işlemci
3 işlemci soketi	4 serbest bırakma kolu

⚠ DİKKAT: İşlemciyi çıkarırken veya yerine yerleştirirken soket içindeki pimlerin hiçbirine dokunmayın veya herhangi bir nesnenin soketteki pimlerin üzerine düşmesine izin vermeyin.

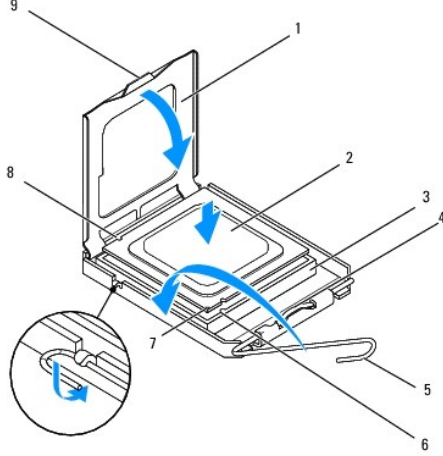
9. Soketten çıkarmak için işlemciyi kaldırın, güveni ve sağlam bir yere koyun.

İşlemciyi Değiştirme

1. [Başlamadan Önce](#) bölümündeki yordamları izleyin.
2. Soketin yeni işlemciye hazır olması için serbest bırakma kolunu serbest konumda bırakın.

⚠ **DİKKAT:** Boyanmamış metal yüzeye veya bilgisayar standına dokunarak kendinizi topraklayın.

3. Yeni işlemciyi paketinden çıkarın.



1	işlemci kapağı	2	işlemci
3	işlemci soketi	4	merkez kapak mandalı
5	serbest bırakma kolu	6	ön hizalama çentiği
7	işlemci pim-1 işareti	8	arka hizalama çentiği
9	sekme		

4. Soketeki serbest bırakma kolu tam olarak uzatılmamışsa bu konuma getirin.

⚠ **DİKKAT:** Soket pinleri hassastır. Zarar vermemek için, işlemcinin soketle doğru bir şekilde hizalandığından emin olun ve işlemciyi takarken aşırı bir güç kullanmayın. Sistem kartındaki pinlere dokunmamaya ve bunları eğmemeye dikkat edin.

⚠ **DİKKAT:** İşlemciye kalıcı hasar vermektten kaçınmak için soket içinde işlemciyi doğru şekilde konumlandırmanızdır.

5. İşlemci üzerindeki ön ve arka hizalama çentiklerini, soket üzerindeki ön ve arka hizalama çentikleriyle alıştırın.

6. İşlemcinin ve soketin pim-1 köşelerini hizalayın.

7. İşlemciyi sokete hafifçe yerleştirin ve doğru şekilde konumlandırıldığından emin olun.

8. İşlemci sokete tam olarak oturduğunda işlemci kapağını kapatın.

İşlemci kapağı üzerindeki tırnağın, soket üzerindeki merkez kapak mandalı altında konumlandırıldığından emin olun.

9. Soket serbest bırakma kolunu sokete doğru döndürün ve işlemciyi sabitlemek için yerine oturtun.

10. Isı emicisinin altından termal gresi temizleyin.

⚠ **DİKKAT:** Yeni termal gres uyguladığınızdan emin olun. Yeni termal gres en uygun işlemci performansı için bir gereklilik olan yeterli termal birleştirmeyi sağlamak için önemlidir.

11. İşleminin üzerine gerektiği kadar yeni termal gres uygulayın.

⚠ DİKKAT: İşlemci ısı emicinin doğru ve güvenli bir şekilde takılmasına dikkat edin.

12. İşlemci ısı emicisini çıkarın (bkz. [Isı Emiciyi Değiştirme](#)).

13. Arka G/Ç panelini takın (bkz. [Arka G/C Panelini Takma](#)).

14. Standı takın (bkz. [Standı Takma](#)).

15. Koruyucuyu takın (bkz. [Koruyucuyu Değiştirme](#)).

16. Bilgisayarın kapağını takın (bkz. [Bilgisayarın kapağını geri takma](#)).

17. Bilgisayarınızı ve aygıtlarınızı elektrik prizlerine bağlayın ve açın.

[İçerik Sayfasına Dön](#)

Güç Kaynağı Birimi

Dell Studio One 19/1909 Servis El Kitabı

- [Güç Kaynağı Birimini Çıkarma](#)
- [Güç Kaynağı Birimini Takma](#)

⚠ UYARI: Bilgisayarınızın içinde çalışmadan önce, bilgisayarınızla birlikte verilen güvenlik bilgilerini okuyun. Ek güvenlik en iyi uygulama bilgileri için www.dell.com/regulatory_compliance adresindeki Regulatory Compliance (Yasal Uygunluk) Ana Sayfasına bakın.

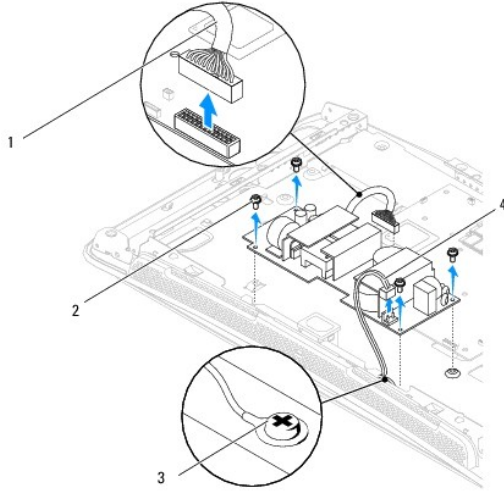
⚠ UYARI: Elektrik çarpması, dönen fanlardan yaralanma veya diğer beklenmedik yaralanma risklerine karşı korunmak için kapağı açmadan önce her zaman bilgisayarın fişini elektrik prizinden çıkarın.

⚠ UYARI: Yedek güç kaynağı biriminin parça numarasının mevcut güç kaynağınıninki ile eşleştiğinden emin olun.

⚠ DİKKAT: Donanım çıkarma ve takma konusunu bilmiyorsanız aşağıdaki adımları gerçekleştirin. Bu adımların hatalı bir şekilde uygulanması bilgisayarınıza zarar verebilir. Teknik yardım için *Kurulum Kılavuzu*'na bakın.

Güç Kaynağı Birimini Çıkarma

1. [Başlamadan Önce](#) bölümündeki yordamları izleyin.
2. Bilgisayarın kapağını çıkarın (bkz. [Bilgisayar Kapağını Çıkarma](#)).
3. Koruyucuyu çıkarın (bkz. [Koruyucuyu Çıkarma](#)).
4. Standı çıkarın (bkz. [Standı Çıkarma](#)).
5. Elektrik fişi kablosunu güç kaynağı biriminden çıkarın.
6. Güç kaynağı birimi kablosunu sistem kartı üzerindeki konnektörden (ATX_GÜÇ1) çıkarın.
7. Güç kaynağını kasaya bağlayan dört vidayı çıkarın.



1	güç kaynağı birimi kablosu	2	vidalar (4)
3	koruyucu topraklama kablosu vidası	4	elektrik fişi kablosu

8. Güç kaynağı birimini güvenli bir yere yerleştirin.

Güç Kaynađı Birimini Takma

1. [Başlamadan Önce](#) bölümündeki yordamları izleyin.
2. Güç kaynađını kasaya bađlayan dört vidayı takın.
3. Güç kaynađı birimi kablosunu sistem kartı üzerindeki konnektöre (ATX_GÜÇ1) takın.
4. Elektrik fişini kablosunu güç kaynađı birimine takın.

⚠ UYARI : Koruyucu topraklama kablosu vidasının bađlı olduğundan emin olun.

5. Standı takın (bkz. [Standı Takma](#)).
6. Koruyucuyu takın (bkz. [Koruyucuyu deđiştirme](#)).
7. Bilgisayarın kapađını takın (bkz. [Bilgisayarın kapađını geri takma](#)).

[İçerik Sayfasına Dön](#)

[İçerik Sayfasına Dön](#)

Koruyucu

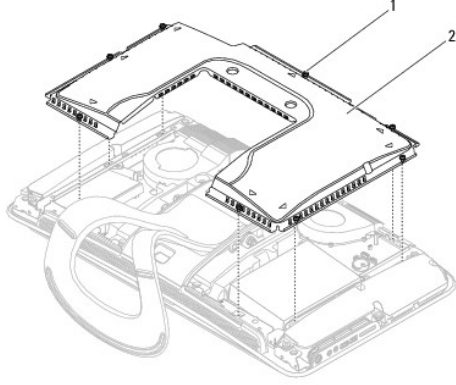
Dell Studio One 19/1909 Servis El Kitabı

- [Koruyucuyu Çıkarma](#)
- [Koruyucuyu Değiştirme](#)

⚠ UYARI: Bilgisayarınızın içinde çalışmadan önce, bilgisayarınızla birlikte verilen güvenlik bilgilerini okuyun. Ek güvenlik en iyi uygulama bilgileri için www.dell.com/regulatory_compliance adresindeki Regulatory Compliance (Yasal Uygunluk) Ana Sayfasına bakın.

Koruyucuyu Çıkarma

1. [Başlamadan Önce](#) bölümündeki yordamları izleyin.
2. Bilgisayarın kapağını çıkarın (bkz. [Bilgisayar Kapağını Çıkarma](#)).
3. Koruyucuyu çıkarmak için korumayı bilgisayara sabitleyen sekiz tutucu vidayı gevşetin.



1	tutucu vidalar (8)	2	koruyucu
---	--------------------	---	----------

Koruyucuyu Değiştirme

1. [Başlamadan Önce](#) bölümündeki yordamları izleyin.
 - ⚠ **NOT:** Koruyucuyu değiştirmeden önce tüm kabloların bağlı olduğundan ve bilgisayarın içinde hiçbir aletin ya da artık parçanın (vidalar dahil) kalmadığından emin olun.
2. Koruyucuyu bilgisayarın üzerine yerleştirin ve sekiz tutucu vidayı sıkın.
3. Bilgisayarın kapağını takın (bkz. [Bilgisayarın kapağını geri takma](#)).

[İçerik Sayfasına Dön](#)

[İçerik Sayfasına Dön](#)

Yan G/Ç Paneli

Dell Studio One 19/1909 Servis El Kitabı

- [Yan G/C Panelini Çıkarma](#)
- [Yan G/C Panelini Takma](#)

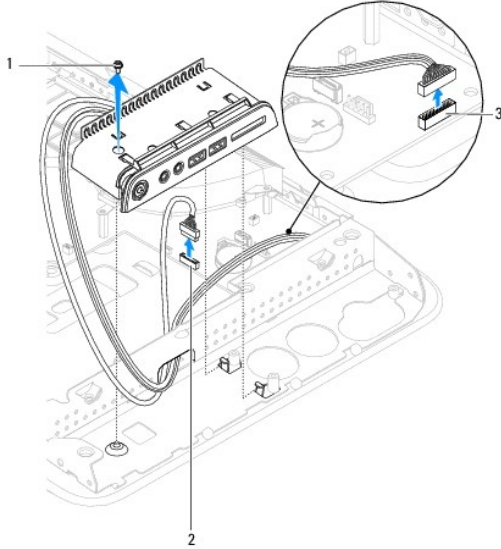
⚠ UYARI: Bilgisayarınızın içinde çalışmadan önce, bilgisayarınızla birlikte verilen güvenlik bilgilerini okuyun. Ek güvenlik en iyi uygulama bilgileri için www.dell.com/regulatory_compliance adresindeki Regulatory Compliance (Yasal Uygunluk) Ana Sayfasına bakın.

Yan G/Ç Panelini Çıkarma

1. [Başlamadan Önce](#) bölümündeki yordamları izleyin.
2. Bilgisayarın kapağını çıkarın (bkz. [Bilgisayar Kapağını Çıkarma](#)).
3. Koruyucuyu çıkarın (bkz. [Koruyucuyu Çıkarma](#)).
4. Koruyucuyu çıkarın (bkz. [Standı Çıkarma](#)).
5. Sol hoparlörü çıkarın (bkz. [Sol Hoparlörü Çıkarma](#)).
6. Sabit disk sürücüsünü çıkarın (bkz. [Sabit Sürücüyü Çıkarma](#)).
7. Yan G/Ç panelini kasaya bağlayan vidayı çıkartın.
8. Yan G/Ç panelini tutucularından kaldırın ve çekin

⚠ NOT: Kabloları çıkarmadan önce kablo yönlendirmesini not edin.

9. Kabloları konnektörlerden çıkarın (F_SES ve YAN_DEVRE KARTI_1) sistem kartı üzerinde (bkz. [Sistem Kartı Bileşenleri](#)).
10. Yan G/Ç panelini tutuculardan kaydırın ve güvenli bir yere yerleştirin.



1	vida	2	konnektör (F_SES)
3	konnektör (YAN_DEVRE KARTI_1)		

Yan G/Ç Panelini Takma

1. [Başlamadan Önce](#) bölümündeki yordamları izleyin.
2. Yan G/Ç panelini yerine takmak için , kabloları yerlerine yönlendirin ve konnektörlerini bağlayın (F_AUDIO ve SIDE_BOARD_1) sistem kartı üzerinde (bkz. [Sistem Kartı Bileşenleri](#)).
3. Yan G/Ç panelini düzgünce yerine oturana kadar tutuculara doğru kaydırın.
4. Yan G/Ç panelini kasaya bağlayan vidayı takın.
5. Sabit disk sürücüsünü yerine takın (bkz. [Sabit Sürücüyü Yerine Takma](#)).
6. Sol hoparlörü takın (bkz. [Sol Hoparlörü Takma](#)).
7. Standı takın (bkz. [Standı Takma](#)).
8. Koruyucuyu takın (bkz. [Koruyucuyu Değiştirme](#)).
9. Bilgisayarın kapağını takın (bkz. [Bilgisayarın Kapağını Geri Takma](#)).

[İçerik Sayfasına Dön](#)

[İçerik Sayfasına Dön](#)

Hoparlörler

Dell Studio One 19/1909 Servis El Kitabı

- [Sağ Hoparlörü Çıkarma](#)
- [Sağ Hoparlörü Takma](#)
- [Sol Hoparlörü Çıkarma](#)
- [Sol Hoparlörü Takma](#)

⚠ UYARI: Bilgisayarınızın içinde çalışmadan önce, bilgisayarınızla birlikte verilen güvenlik bilgilerini okuyun. Ek güvenlik en iyi uygulama bilgileri için www.dell.com/regulatory_compliance adresindeki Regulatory Compliance (Yasal Uygunluk) Ana Sayfasına bakın.

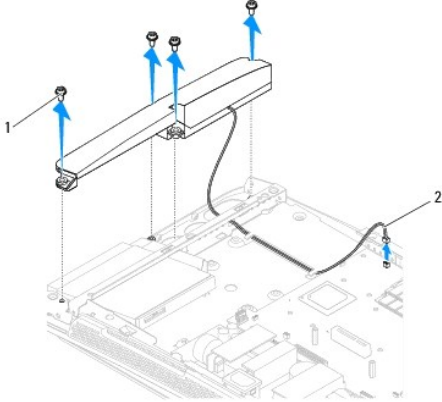
Sağ Hoparlörü Çıkarma

🔧 NOT: Sağ hoparlörü bulmak için, bkz. [Studio One'inizin İç Görünüşü](#).

1. [Başlamadan Önce](#) bölümündeki yordamları izleyin.
2. Bilgisayarın kapağını çıkarın (bkz. [Bilgisayar Kapağını Çıkarma](#)).
3. Koruyucuyu çıkarın (bkz. [Koruyucuyu Çıkarma](#)).
4. Standı çıkarın (bkz. [Standı Çıkarma](#)).
5. İşlemci fanını ve ısı emici aksamını çıkarın (bkz. [Isı Emicivi Sökme](#) ve [İşlemci Fanını Çıkarma](#)).
6. Hoparlörü bilgisayar tabanına bağlayan vidaları çıkarın.

🔧 NOT: Kabloları çıkarmadan önce kablo yönlendirmesini not edin.

7. Sağ hoparlör kablosunu sistem kartındaki konnektörden çıkarın(Hoparlör_2).



1	vidalar (4)	2	hoparlör kablosu
---	-------------	---	------------------

8. Hoparlörü kasadan ayırın.

Sağ Hoparlörü Takma

1. [Başlamadan Önce](#) bölümündeki yordamları izleyin.

2. Hoparlörü yerine takmak için, hoparlör kablolarını eski konumlarına yönlendirin.
3. Sağ hoparlör kablosunu sistem kartındaki konektörüne takın (Hoparlör_2).
4. Hoparlörü yerine yerleştirin ve hoparlörü kasaya bağlayan dört vidayı sıkın.
5. İşlemci fanını ve ısı emici aksamı yerine takın (bkz. [Isı Emiciyi Değiştirme](#) ve [İşlemci Fanını Değiştirme](#)).
6. Standı takın (bkz. [Standı Takma](#)).
7. Koruyucuyu takın (bkz. [Koruyucuyu Değiştirme](#)).
8. Bilgisayarın kapağını takın (bkz. [Bilgisayarın kapağını geri takma](#)).
9. Bilgisayarınızı ve aygıtları elektrik prizine bağlayın ve açın.

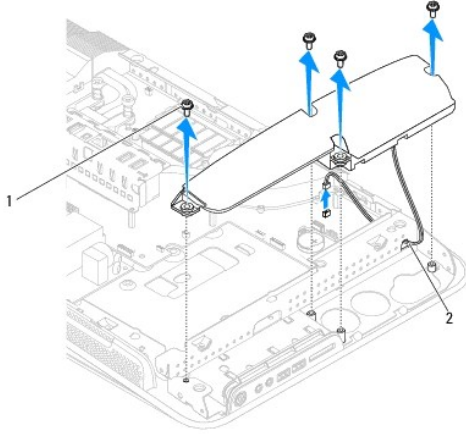
Sol Hoparlörü Çıkarma

NOT: Sol hoparlörü bulmak için, bkz. [Studio One'nizin İç Görünüsü](#).

1. [Başlamadan Önce](#) bölümündeki yordamları izleyin.
2. Bilgisayarın kapağını çıkarın (bkz. [Bilgisayar Kapağını Çıkarma](#)).
3. Koruyucuyu çıkarın (bkz. [Koruyucuyu Çıkarma](#)).
4. Hoparlörü bilgisayar tabanına bağlayan vidaları çıkarın.

NOT: Kabloları çıkarmadan önce kablo yönlendirmesini not edin.

5. Sol hoparlör kablosunu sistem kartındaki konektörden çıkarın (Hoparlör_1).



1	vidalar (4)	2	hoparlör kablosu
---	-------------	---	------------------

6. Hoparlörü sistem kartından ayırın.

Sol Hoparlörü Takma

1. [Başlamadan Önce](#) bölümündeki yordamları izleyin.
2. Hoparlörü takmak için, hoparlör kablolarını eski konumlarına yönlendirin.

3. Sol hoparlör kablosunu sistem kartındaki konnektörüne takın (Hoparlör_1).
4. Hoparlörü bilgisayar tabanına bağlayan vidaları takın.
5. Koruyucuyu takın (bkz. [Koruyucuyu deęiřtirme](#)).
6. Bilgisayarın kapađını takın (bkz. [Bilgisayarın kapađını geri takma](#)).

[İçerik Sayfasına Dön](#)

Stand

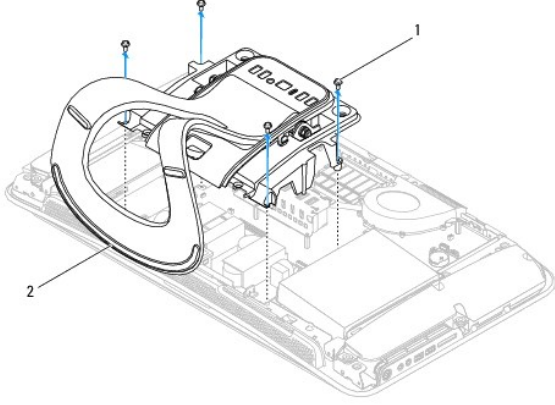
Dell Studio One 19/1909 Servis El Kitabı

- [Standı Çıkarma](#)
- [Standı Takma](#)

⚠ UYARI: Bilgisayarınızın içinde çalışmadan önce, bilgisayarınızla birlikte verilen güvenlik bilgilerini okuyun. Ek güvenlik en iyi uygulama bilgileri için www.dell.com/regulatory_compliance adresindeki Regulatory Compliance (Yasal Uygunluk) Ana Sayfasına bakın.

Standı Çıkarma

1. [Başlamadan Önce](#) bölümündeki yordamları izleyin.
2. Bilgisayarın kapağını çıkarın (bkz. [Bilgisayar Kapağını Çıkarma](#)).
3. Koruyucuyu çıkarın (bkz. [Koruyucuyu Çıkarma](#)).
4. Standı bağlayan dört vidayı çıkarın.
5. Standı bilgisayardan ayırın.



1	vidalar (4)	2	stand
---	-------------	---	-------

Standı Takma

1. [Başlamadan Önce](#) bölümündeki yordamları izleyin.
 - **NOT:** Etiketleri eski standın üzerinden çıkarın ve yeni standta takın.
2. Standı takmak için stand üzerindeki vida deliklerini kasa üzerinde vida delikleriyle aynı hizaya getirin.
3. Standı bağlayan dört vidayı yerlerine takın.
4. Koruyucuyu takın (bkz. [Koruyucuyu Değiştirme](#)).
5. Bilgisayarın kapağını takın (bkz. [Bilgisayarın kapağını geri takma](#)).

[İçerik Sayfasına Dön](#)

Sistem Kartı

Dell Studio One 19/1909 Servis El Kitabı

- [Sistem Kartını Çıkarma](#)
- [Sistem Kartını Yerihe Takma](#)

⚠ UYARI: Bilgisayarınızın içinde çalışmadan önce, bilgisayarınızla birlikte verilen güvenlik bilgilerini okuyun. Ek en iyi güvenlik uygulama bilgileri için www.dell.com/regulatory_compliance adresindeki Regulatory Compliance (Yasal Uygunluk) Ana Sayfasına bakın.

⚠ DİKKAT: Elektrostatik boşalmı önlemek için, bir bilek topraklama kayışı kullanarak ya da bilgisayarın arkasındaki konektör gibi boyanmamış metal yüzeylere (stand gibi) sık sık dokunarak kendinizi topraklayın.

Sistem kartının BIOS yongası, bilgisayarın üzerindeki barkot etiketinde de görünür olan Servis Etiketini içerir. Yedek sistem kartı kiti, Servis Etiketini değiştirilen sistem kartına aktarmak için bir yardımcı program sağlayan bir CD içermektedir.

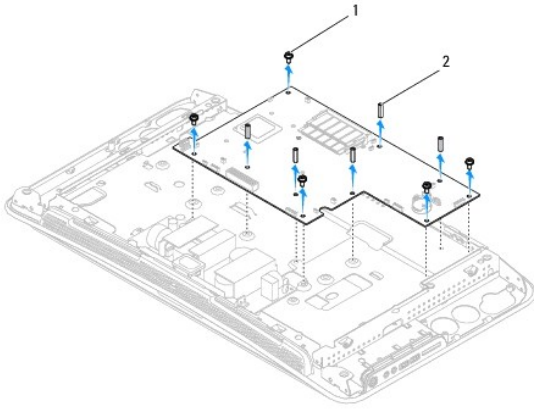
⚠ DİKKAT: Bileşenleri ve kartları kenarlarından tutun; pim ve bağlantılara dokunmaktan kaçının.

Sistem Kartını Çıkarma

- [Başlamadan Önce](#) bölümündeki yönergeleri uygulayın.
- Bilgisayarın kapağını çıkarın (bkz. [Bilgisayar Kapağını Çıkarma](#)).
- Koruyucuyu çıkarın (bkz. [Koruyucuyu Çıkarma](#)).
- Standı çıkarın (bkz. [Standı Çıkarma](#)).
- Arka G/Ç panelini çıkarın (bkz. [Arka G/Ç Panelini Çıkarma](#)).
- İşlemci fanını ve ısı emici aksamını çıkarın (bkz. [İşlemci Fanını Çıkarma](#) ve [Isı Emiciyi Sökme](#)).
- İşlemci fanını ve ısı emici aksamını çıkarın (bkz. [Sistem Fanı ve Isı Emici Düzenliği Çıkarma](#)).

📌 NOT: Kabloları sistem kartından çıkarmadan önce kablo yönlendirmesini not edin.

- Sistem kartına bağlı bütün kabloları çıkarın.
- Sistem kartını kasaya bağlayan beş vidayı çıkarın.
- Sistem kartını kasaya bağlayan beş M2.5 x 5-mm vidayı çıkarın.



1	vidalar (5)	2	M2.5 x 5-mm vida (5)
---	-------------	---	----------------------

11. Sistem kartını dikkatlice kasadan ayırın.

Sistem Kartını Yerine Takma

1. [Başlamadan Önce](#) bölümündeki yönergeleri uygulayın.
2. Sistem kartını takmak için, sistem kartını kasaya geri yerleştirin.
3. Sistem kartını kasaya bağlayan beş M2.5 x 5-mm vidayı takın.
4. Sistem kartını kasaya bağlayan beş vidayı takın.
5. Kabloları sistem kartına yeniden bağlayın.
6. İşlemci fanını ve ısı emici aksamını takın (bkz. [Sistem Fanı ve Isı Emici Düzeneđi Takma](#)).
7. İşlemci fanını ve ısı emici aksamını takın (bkz. [İşlemci Fanını Deđiştirme](#) ve [Isı Emiciyi Deđiştirme](#)).
8. Arka G/Ç panelini takın (bkz. [Arka G/Ç Panelini Takma](#)).
9. Standı takın (bkz. [Standı Takma](#)).
10. Koruyucuyu takın (bkz. [Koruyucuyu deđiştirme](#)).
11. Bilgisayarın kapađını takın (bkz. [Bilgisayarın kapađını geri takma](#)).

⚠ DİKKAT: Bilgisayarı **çalıştırmadan önce tüm vidaları yerine takın** ve bilgisayarın içine kaçmış vida kalmadığından emin olun. **İçeride unutulmuş vida** bilgisayara zarar verebilir.

12. Bilgisayarı açın.

🔧 NOT: Sistem kartını yerine taktıktan sonra yeni sistem kartının BIOS' una Servis Etiketini girin.

13. Yeni sistem kartıyla verilen CD'yi uygun sürücüye yerleştirin. Ekranda görünen yönergeleri uygulayın.

[İçerik Sayfasına Dön](#)

1	ısı emici tutucu vida (2)	2	sistem fanı vidası (3)
3	sistem fanı kablosu		

10. Düzeneği sistem kartından ayırın ve güvenli bir yere koyun.

Sistem Fanı ve Isı Emici Düzeneği Takma

1. [Başlamadan Önce](#) bölümündeki yordamları izleyin.
 2. Sistem fanı ve ısı emici düzeneği takmak için, sistem fanı kablosunu sistem kartı üzerindeki konnektöre (SYS_FAN1) bağlayın.
 3. Isı emici düzeneğini sistem kartına bağlayan iki tutucu vidayı sıkın.
 4. Sistem fanını sistem kartına bağlayan üç vidayı takın.
 5. Arka G/Ç panelini takın (bkz. [Arka G/Ç Panelini Takma](#)).
 6. Standı takın (bkz. [Standı Takma](#)).
 7. Koruyucuyu takın (bkz. [Koruyucuyu Değiştirme](#)).
 8. Bilgisayarın kapağını takın (bkz. [Bilgisayarın kapağını geri takma](#)).
-

[İçerik Sayfasına Dön](#)

Sistem Kurulumu

Dell Studio One 19/1909 Servis El Kitabı

- [Genel Bakış](#)
- [Unutulmuş Parolaları Temizleme](#)
- [CMOS Ayarlarını Sıfırlama](#)
- [BIOS'u Sıfırlama](#)

Genel Bakış

Sistem kurulumunu şunları yapmak için kullanın:

- Bilgisayarınıza herhangi bir donanım ekledikten veya bir donanımı değiştirdikten ya da çıkardıktan sonra sistem yapılandırma bilgilerini değiştirmek için
- Kullanıcı parolası gibi kullanıcı tarafından belirlenebilen bir seçeneği ayarlamak veya değiştirmek için
- Geçerli bellek miktarını okumak veya takılı sabit sürücü türünü ayarlamak için

⚠ DİKKAT: Uzman bir bilgisayar kullanıcısı değilseniz, bu program ayarlarını değiştirmeyin. Bazı değişiklikler bilgisayarınızın doğru çalışmamasına neden olabilir.

📌 NOT: Sistem kurulumunu değiştirmeden önce, ileride kullanmak üzere sistem kurulumu ekran bilgilerini bir yere not etmeniz önerilir.

Sistem Kurulumuna Girme

- Bilgisayarınızı açın (veya yeniden başlatın).
- Mavi DELL™ logosu görüntülediğinde, F2 isteminin görünmesini bekleyin ve sonra hemen <F2>'ye basın.

📌 NOT: F2 istemi klavyenin başlatılmış olduğunu belirtir. Bu istem çok hızlı bir şekilde görünebilir, bu nedenle görünmesini dikkatle bekleyin ve sonra <F2> tuşuna basın. İstenmeden önce <F2> tuşuna basarsanız, bu tuş vuruşu kaybedilir. Fazla uzun süre beklediyseniz ve işletim sistemi logosu görünürse, Microsoft® Windows® masaüstünü görene kadar bekleyin. Bu durumda bilgisayarınızı kapatın (bkz. [Bilgisayarı Kapatma](#)) ve yeniden deneyin.

System Setup Ekranları

Sistem kurulum ekranında bilgisayarınız için geçerli veya değiştirilebilir yapılandırma bilgileri görüntülenir. Ekrandaki bilgiler üç alana bölünmüştür: Seçenekler listesi, etkin seçenekler alanı ve tuş işlevleri.

<p>Options List (Seçenekler Listesi) — Bu alan sistem ayar penceresinin üzerinde görünür. Bu alan bilgisayarınızın yapılandırmasını tanımlayan takılı donanım, güç tasarrufu ve güvenlik özellikleri gibi özelliklerini listeleyen kaydırılabilir bir listedir.</p> <p>Yukarı ve aşağı ok tuşlarını kullanarak listeyi yukarı veya aşağı kaydırın. Bir seçenek vurgulandığında, Options Field (Seçenekler Alanı) seçenek hakkında ayrıntılı bilgiler ile geçerli ve kullanılabilir ayarları görüntülenir.</p>	<p>Options Field (Seçenekler Alanı) — Bu alan system setup penceresinin sağında görünür ve Options List (Seçenekler Listesi) seçeneğinde görüntülenen her seçenek hakkında bilgiler içerir. Bu alanda bilgisayarınız hakkında bilgiler görüntüleyebilir ve geçerli ayarlarınızda değişiklikler yapabilirsiniz.</p> <p>Bir seçeneği vurgulamak için yukarı ok ve aşağı ok tuşlarına basın. İlgili seçimi etkinleştirmek için <Enter> tuşuna basın ve Options List ögesine dönün.</p> <p>NOT: Options Field (Seçenekler Alanı) seçeneğinde listelenen tüm ayarlar değiştirilemez.</p>
<p>Key Functions (Tuş İşlevleri) — Options Field (Seçenek Alanı) altında görünür ve etkin sistem kurulumu alanındaki tuşları ve onların işlevlerini listeler.</p>	

System Setup Seçenekleri

📌 NOT: Bilgisayarınıza ve takılı aygıtlara bağlı olarak, bu bölümde listelenen öğeler tam olarak listelenen şekilde görünebilir veya görünmeyebilir.

System Info (Sistem Bilgileri)	
BIOS Info (BIOS Bilgileri)	BIOS sürüm numarasını gösterir.
Sistem	Sistem adını görüntüler
Servis Etiketli	Bilgisayarın servis etiketini gösterir.
Processor Type (İşlemci Türü)	İşlemci bilgisini görüntüler
CPU hızı	İşlemci hızını gösterir.

İşlemci L1 önbelleği	İşlemci L1 önbelleği boyutunu görüntüler.
Processor L2 cache (İşlemci L2 önbelleği)	İşlemci L2 önbelleği boyutunu görüntüler.
Memory Installed (Takılı Bellek)	Takılı bellek miktarını MB olarak gösterir.
Memory Available (Kullanılabilir Bellek)	Kullanılabilir bellek miktarını MB olarak gösterir.
Memory Speed (Bellek Hızı)	Bellek hızını MHz olarak gösterir.
Standard CMOS Features (Standart CMOS Özellikleri)	
System Time (Sistem Saati)	Geçerli saati ss:mm:ssn biçiminde gösterir.
System Date (Sistem Tarihi)	Geçerli tarihi aa:gg:yy biçiminde gösterir.
AHCI Bağlantı Noktası 0	Bağlantı Noktası 0 üzerindeki IDE aygıtlarını otomatik olarak algılar.
AHCI Bağlantı Noktası 1	Bağlantı Noktası 1 üzerindeki IDE aygıtlarını otomatik olarak algılar.
Advanced BIOS Features (Gelişmiş BIOS Özellikleri)	
CPU Feature (CPU Özelliği)	İşlemci türünü tarif eder.
USB Aygıt Ayarı	USB denetleyicisini Etkinleştir veya Devre dışı bırak /USB çalışma hızını ayarla.
Advanced Chipset Features (İleri Mikro Devre Seti Özellikleri)	
Onboard Audio Controller (Yerleşik Ses Denetleyicisi)	Ses denetleyicisini etkinleştirmenizi veya devre dışı bırakmanızı sağlar.
SATA Modu seçme	AHCI ve IDE arasında geçiş yapmanızı sağlar.
Onboard LAN Controller (Yerleşik LAN Denetleyicisi)	Yerleşik Geniş Bant ağ denetleyicisini etkinleştirmenizi veya devre dışı bırakmanızı sağlar.
Onboard LAN Boot ROM (Yerleşik LAN Önyükleme ROM'u)	Geniş Bant PCI E Ağ Denetleyicisi için ROM'u etkinleştirmenizi veya devre dışı bırakmanızı sağlar.
Boot Device Configuration (Önyükleme Aygıtı Yapılandırması)	
Ön Yükleme Ayarları Yapılandırması	Hızlı önyükleme ve Numlock tuşunu etkinleştir veya devre dışı bırak.
Hard Disk Boot Priority (Sabit Disk Önyükleme Önceliği)	Sabit disk önyükleme önceliğini ayarlar. Görüntülenen öğeler algılanan sabit disklere göre dinamik olarak güncelleştirilir.
1. Önyükleme Cihazı	Kullanılabilir aygıtlardaki önyükleme sırasını belirtir. Çıkarılabilir; CD/DVD; Sabit Sürücü; Devre Dışı (Varsayılan: Çıkarılabilir).
2. Önyükleme Cihazı	Kullanılabilir aygıtlardaki önyükleme sırasını belirtir. Çıkarılabilir; CD/DVD; Sabit Sürücü; Devre Dışı (Varsayılan: CD/DVD).
3. Önyükleme Aygıtı	Kullanılabilir aygıtlardaki önyükleme sırasını belirtir. Çıkarılabilir; CD/DVD; Sabit Sürücü; Devre Dışı (Varsayılan: CD/DVD).
Boot Other Device (Başka Aygıttan Önyükleme Yap)	Herhangi bir diğer aygıtla önyükleme yapmanızı sağlar.
Güç Yönetimi Özellikleri	
ACPI Suspend Type (ACPI Askıya Alma Türü)	Askıya alma türünü belirtir. Varsayılan değer S3'tür.
C1E Desteği	Bu seçenek "Enhanced Halt State" (Geliştirilmiş Durdurma Durumu) özelliğini etkinleştirmenizi veya devre dışı bırakmanızı sağlar.
Remote Wake Up (Uzaktan Uyandırma)	Bu seçenek, bir kullanıcı LAN aracılığıyla bilgisayara erişmeye çalışıldığında bilgisayarı açar. Varsayılan: Etkin
AC Recovery (AC Kurtarma)	
Auto Power On (Otomatik Başlatma)	Bilgisayarı otomatik olarak açmak için bir alarm ayarlayabilmenizi sağlar. Varsayılan Devre dışıdır.
BIOS Güvenlik Özellikleri	
Yönetici Parolası	Kurulu yönetici parolasının durumu.
Kullanıcı Parolası	Kurulu kullanıcı parolasının durumu.
Set Supervisor Password (Yönetici Parolasını Ayarla)	İstenen yönetici parolasını ayarlanmasını sağlar.
Exit (Çıkış)	
Exit Options (Çıkış Seçenekleri)	Optimal Varsayılanı Yükleme, Kur ayarlarını Kaydetmek ve Kurdan Çıkmak ve Kaydetmeden Çıkmak için seçenekler sunar.

Boot Sequence (Önyükeme Sırası)

Bu özellik aygıtlar için önyükeme sırasını değiştirmenizi sağlar.

Boot Options (Önyükeme Seçenekleri)

- Hard Drive (Sabit Sürücü)** — Bilgisayar birincil sabit sürücünden önyüklemeye çalışır. Sürücüde işletim sistemi yoksa, bilgisayar bir hata mesajı oluşturur.
- CD/DVD Drive (CD/DVD Sürücü)** — Bilgisayar CD sürücünden önyüklemeye çalışır. Sürücüde CD/DVD yoksa veya CD/DVD'de işletim sistemi yoksa, bilgisayar bir hata iletisi oluşturur.
- USB Flash Device (USB Flash Aygıtı)** — Bellek aygıtını bir USB portuna takın ve bilgisayarı yeniden başlatın. Ekranın sağ üst köşesinde **F12 = Boot Menu (Önyükeme Menüsü)** görüldüğünde **<F12>** tuşuna basın. BIOS aygıtı algılar ve USB flash seçeneğini önyükeme menüsüne ekler.

NOT: USB aygıttan önyükeme yapmak için aygıtın önyükenebilir olması gerekir. Aygıtınızın önyükenebilir olduğundan emin olmak için aygıt belgelerini okuyun.

Geçerli Önyükeme için Önyükeme Sırasını Değiştirme

Örneğin *Drivers and Utilities* ortamında Dell Diagnostics'i çalıştırmak amacıyla CD/DVD sürücüsünden önyükeme yapmak üzere geçerli önyükeme sırasını değiştirmek için bu özelliği kullanabilirsiniz. Tanılama testleri tamamlandıktan sonra, önceki önyükeme sırası geri yüklenir.

- Bir USB aygıttan önyükeme yaparsanız USB aygıtını bir USB konektörüne bağlayın.
- Bilgisayarınızı açın (veya yeniden başlatın).
- Ekranın sağ üst köşesinde **F2 = Setup (Kurulum)** **F12 = Boot Menu (Önyükeme Menüsü)** görüldüğünde **<F12>** tuşuna basın.

Fazla uzun bir süre beklediyseniz ve işletim sistemi logosu görünürse, Microsoft Windows masaüstünü görene kadar bekleyin. Ardından bilgisayarınızı kapatın ve yeniden deneyin.

Mevcut tüm önyükeme aygıtlarını listeleyen **Boot Device Menu (Önyükeme Aygıtı Menüsü)** görünür. Her bir aygıtın yanında bir numara vardır.

- Boot Device Menu (Önyükeme Aygıtı Menüsü)** ögesinde önyükeme yapmak istediğiniz aygıtı seçin.

Örneğin bir USB bellek anahtarından önyükeme yapılacaksa, **USB Flash Device (USB Flash Aygıtı)** seçeneğini işaretleyin ve **<Enter>** tuşuna basın.

NOT: USB aygıttan önyükeme yapmak için aygıtın önyükenebilir olması gerekir. Aygıtınızın önyükenebilir olduğundan emin olmak için aygıt dokümanını kontrol edin.

Gelecekteki Önyükemeler için Önyükeme Sırasını Değiştirme

- Sistem kurulumuna girin (bkz. [Sistem Kurulumuna Girme](#)).
- Boot Device Configuration (Önyükeme Aygıtı Yapılandırma)** menü seçeneğini vurgulamak için ok tuşlarını kullanın ve menüye erişmek için **<Enter>** tuşuna basın.

NOT: Eski haline döndürebilmek için geçerli önyükeme sırasını not edin.

- Aygıt listesinde ilerlemek için yukarı ya da aşağı ok tuşlarına basın.
- Aygıtın önyükeme önceliğini değiştirmek için artı (+) veya eksi (-) tuşlarına basın.

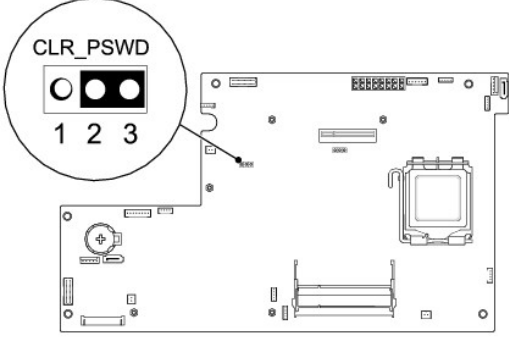
Unutulmuş Parolaları Temizleme

UYARI: Bu bölümdeki yordamları gerçekleştirmeye başlamadan önce, bilgisayarınızla birlikte gelen güvenlik bilgilerini izleyin.

UYARI: Parola ayarını sıfırlamak için bilgisayarın elektrik prizinden çıkarılması gerekir.

- [Başlamadan Önce](#) bölümündeki yordamları izleyin.
- Bilgisayarın kapağını çıkarın (bkz. [Bilgisayar Kapağını Çıkarma](#)).
- Koruyucuyu çıkarın (bkz. [Koruyucuyu Çıkarma](#)).

- Standı çıkarın (bkz. [Standı Çıkarma](#)).
- Sistem kartındaki 3 pimli parola konektörünü (CLR_PSWD) bulun (bkz. [Sistem Kartı Bileşenleri](#)).

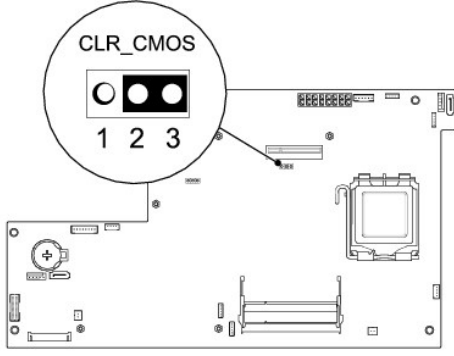


- 2 pimli anahtar fişini 2 ve 3 pimlerinden çıkarın ve 1 ve 2 pimlerine takın.
- Parola ayarının temizlenmesi için yaklaşık beş saniye bekleyin.
- 2 pimli atlama teli prizini 1 ve 2 pimlerinden çıkarın ve 2 ve 3 pimlerine takın.
- Standı takın (bkz. [Standı Takma](#)).
- Koruyucuyu takın (bkz. [Koruyucuyu değiştirme](#)).
- Bilgisayarın kapağını takın (bkz. [Bilgisayarın kapağını geri takma](#)).
- Bilgisayarınızı ve aygıtları elektrik prizine bağlayın ve bunları açın.

CMOS Ayarlarını Sıfırlama

- ⚠ UYARI:** Bu bölümdeki yordamları gerçekleştirmeye başlamadan önce, bilgisayarınızla birlikte gelen güvenlik bilgilerini izleyin.
- ⚠ UYARI:** CMOS ayarını sıfırlamak için bilgisayarın elektrik prizinden çıkarılması gerekir.


- [Başlamadan Önce](#) bölümündeki yordamları izleyin.
- Bilgisayarın kapağını çıkarın (bkz. [Bilgisayar Kapağını Çıkarma](#)).
- Koruyucuyu çıkarma (bkz. [Koruyucuyu Çıkarma](#)).
- Standı çıkarın (bkz. [Standı Çıkarma](#)).
- Arka G/Ç panelini çıkarın (bkz. [Arka G/Ç Panelini Çıkarma](#)).
- Sistem kartındaki 3 pimli CMOS konektörünü (CLR_CMOS) bulun (bkz. [Sistem Kartı Bileşenleri](#)).



- 2 pimli anahtar fişini 2 ve 3 pimlerinden çıkarın ve 1 ve 2 pimlerine takın.
- CMOS ayarının temizlenmesi için yaklaşık beş saniye bekleyin.
- 2 pimli atlama teli prizini 1 ve 2 pimlerinden çıkarın ve 2 ve 3 pimlerine takın.
- Arka G/Ç panelini takın (bkz. [Arka G/Ç Panelini Takma](#)).
- Koruyucuyu takın (bkz. [Koruyucuyu değiştirme](#)).
- Standı takın (bkz. [Standı Takma](#)).
- Bilgisayarın kapağını takın (bkz. [Bilgisayarın kapağını geri takma](#)).
- Bilgisayarınızı ve aygıtları elektrik prizine bağlayın ve bunları açın.

BIOS'u Sıfırlama


BIOS'u Sabit Disk Sürücüsünden Sıfırlama

- Bilgisayarı açın.
- Bilgisayarınızın BIOS güncelleştirme dosyasını support.dell.com adresindeki Dell Support web sitesinde bulun.
 **NOT:** ABD dışındaki bölgeler için, Dell destek web sitesinin alt bölümünde yer alan açılan listeden ülkenizi/bölgenizi seçip, bilgisayarınız için BIOS güncelleştirme dosyasını bulun.
- Dosyayı karşıdan yüklemek **Şimdi Yükle**'yi tıklayın.
- Ekranında **İhracat Uyumluluğu Vazgeçme Belgesi** penceresi görünürse, **Evet, bu Anlaşmayı Kabul Ediyorum**'u tıklayın.
Ardından **Dosya Yükleme** penceresi açılır.
- Sırasıyla **Bu programı diske kaydet**'i ve **Tamam**'i tıklayın.
Kayıt Yeri penceresi açılır.
- Kayıt Yeri** menüsünü görmek için **Masaüstü**'nü seçin ve ardından **Kaydet**'i tıklayın.
Dosya masaüstünüze yüklenir.
- Yükleme Tamamlandı** penceresi açıldığında **Kapat**'ı tıklayın.
Dosya simgesi masaüstünüzde görünür ve yüklenen BIOS güncelleştirme dosyasıyla aynı ada sahiptir.

8. Masaüstündeki dosya simgesini çift tıklattın ve ekrandaki yönergeleri izleyin.

BIOS'u CD'den Sıfırlama

1. Bilgisayarı açın.

 **NOT:** BIOS'u sıfırlamak için BIOS güncelleştirme CD'si kullanıyorsanız, CD'yi takmadan önce bilgisayar CD'den başlayacak şekilde ayarlayın.

2. BIOS güncelleştirme CD'sini takın ve bilgisayar yeniden başlatın.

Ekranda görünen yönergeleri uygulayın. Bilgisayar önyüklemeye devam eder ve yeni BIOS'u güncelleştirir. Sıfırlama güncelleştirmesi tamamlandığında bilgisayar otomatik olarak yeniden önyükleme yapar.

3. Sistem kurulumu programına girmek için POST işlemi sırasında <F2> tuşuna basın.
4. Bilgisayar varsayılanlarına sıfırlamak için **Varsayılanları Yükle**'yi ve açılan pencerede **Tamam**'i tıklattın.
5. BIOS güncelleştirme CD'sini sürücüden çıkarın.
6. Yapılandırma değişikliklerini kaydetmek için <Esc> tuşuna basın ve açılan pencerede **Evet**'i tıklattın.
7. BIOS güncelleştirmesi tamamlanır ve bilgisayar otomatik olarak yeniden başlatılır.

[İçerik Sayfasına Dön](#)

[İçerik Sayfasına Dön](#)

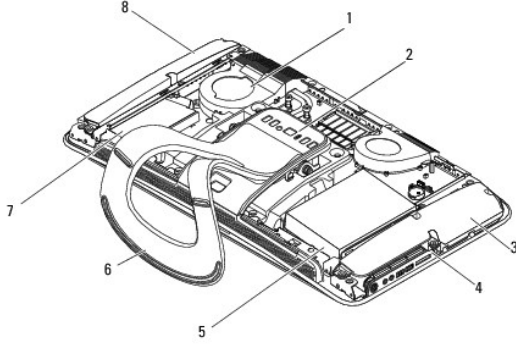
Teknik Özelliklere Genel Bakış

Dell Studio One 19/1909 Servis El Kitabı

- [Studio One'inizin İç Görünüşü](#)
- [Sistem Kartı Bileşenleri](#)

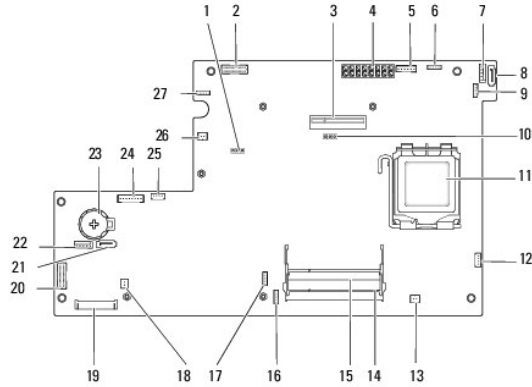
UYARI: Bilgisayarınızın içinde çalışmadan önce, bilgisayarınızla birlikte verilen güvenlik bilgilerini okuyun. Ek güvenlik en iyi uygulama bilgileri için www.dell.com/regulatory_compliance adresindeki Regulatory Compliance (Yasal Uygunluk) Ana Sayfasına bakın.

Studio One'inizin İç Görünüşü



1	işlemci fanı	2	arka G/Ç paneli
3	sol hoparlör	4	yan G/Ç Paneli
5	sabit sürücü	6	stand
7	optik sürücü	8	sağ hoparlör

Sistem Kartı Bileşenleri




1	parola anahtarı (CLR_PSWD)	2	LCD konektörü (LVDS)
3	arka G/Ç panel, PCI Express x4 konektör (PCI_E_4X_1)	4	güç kaynağı birimi konektörü (ATI_POWER1)
5	çevirici konektör (ÇEVİRİCİ)	6	dokunmatik yüzey konektörü (DOKUNMATİK YÜZEY)
7	optik sürücü konektörü (ODD_POWER)	8	seri ATA sürücü konektörü (SATA_2)


9	RF konnektörü (RF_1)	10	CMOS anahtarı (CLR_CMOS)
11	işlemci	12	işlemci fanı konnektörü (CPU_FAN1)
13	sağ hoparlör konnektörü (HOPARLÖR_2)	14	bellek modülü konnektörü (SODIMM1)
15	bellek modülü konnektörü (SODIMM2)	16	video kamera konnektörü (Video Kamera)
17	dijital mikrofon konnektörü (DİJİTAL_MİK)	18	sol hoparlör konnektörü (HOPARLÖR_1)
19	WLAN konnektörü (WLAN)	20	yan G/Ç paneli konnektörü (YAN_DEVRE KARTI1)
21	seri ATA sürücü konnektörü (SATA_1)	22	sabit sürücü güç konnektörü (SATA_GÜÇ)
23	pil soketi (BAT1)	24	ön ses konektörü (F_AUDIO)
25	sistem fan konektörü (SYS_FAN1)	26	termal direnç konnektörü (TEM)
27	dokunmatik panel konnektörü (DOKUNMATİK_PANEL)		


[İçerik Sayfasına Dön](#)

[İçerik Sayfasına Dön](#)

Dell Studio One 19/1909 Servis El Kitabı

 **NOT:** Bu metinde kullanılan ticari markalar:

 **DİKKAT:** DİKKAT, donanımda olabilecek hasarları ya da veri kaybını belirtir ve bu sorunun nasıl **önleneceğini** anlatır.

 **UYARI:** UYARI, meydana gelebilecek olası maddi hasar, **kişisel yaralanma veya ölüm tehlikesi anlamına** gelir.

Bu belgedeki bilgiler önceden bildirilmeksizin değiştirilebilir.
© 2009 Dell Inc. Tüm hakları saklıdır.

Dell Inc.'in yazılı izni olmadan bu materyallerin herhangi bir şekilde çoğaltılması kesinlikle yasaktır.

Bu metinde kullanılan ticari markalar: *Dell* ve *DELL* logosu Dell Inc.'in ticari markalarıdır; *Microsoft*, *Windows*, *Windows Vista*, ve *Windows Vista* bağlantı düğmesi logosu Microsoft Corporation'ın ABD'deki ve/veya diğer ülkelerdeki ticari markaları veya tescilli ticari markalarıdır.

Bu belgede, marka ve adların sahiplerine ya da ürünlerine atıfta bulunmak için başka ticari marka ve ticari adlar kullanılabilir. Dell Inc. kendine ait olanların dışındaki ticari markalar ve ticari isimlerle ilgili hiçbir mülkiyet hakkı olmadığını beyan eder.

Mart 2009 Rev. A00

[İçerik Sayfasına Dön](#)

[İçerik Sayfasına Dön](#)

Webcam

Dell Studio One 19/1909 Servis El Kitabı

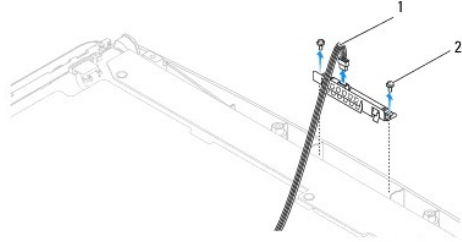
- [Video Kamerayı Çıkarma](#)
- [Video kamerayı Takma](#)

⚠ UYARI: Bilgisayarınızın içinde çalışmadan önce, bilgisayarınızla birlikte verilen güvenlik bilgilerini okuyun. Ek güvenlik en iyi uygulama bilgileri için www.dell.com/regulatory_compliance adresindeki Regulatory Compliance (Yasal Uygunluk) Ana Sayfasına bakın.

⚠ DİKKAT: Elektrostatik boşalımı önlemek için, bir bilek topraklama kayışı kullanarak ya da bilgisayarın arkasındaki konnektör gibi boyanmamış metal yüzeylere sık sık (bilgisayar standı gibi) dokunarak kendinizi topraklayın.

Video Kamerayı Çıkarma

1. [Başlamadan Önce](#) bölümündeki yönergeleri uygulayın.
2. Sistem kartını çıkarın (bkz. [Sistem Kartını Çıkarma](#)).
3. Destek aksamını çıkarın (bkz. [Destek Aksamını Çıkarma](#)).
4. Video kamerayı LCD paneline bağlayan iki vidayı çıkarın.
5. Video kamera kablosunu çıkarın.
6. Video kamerayı LCD panelinden ayırın.



1	Video kamera kablosu	2	vidalar (2)
---	----------------------	---	-------------

Video kamerayı Takma

1. [Başlamadan Önce](#) bölümündeki yönergeleri uygulayın.
2. Video kamera kablosunu takın.
3. Video kamerayı LCD paneline bağlayan iki vidayı takın.
4. Destek aksamını takın (bkz. [Destek Aksamını Takma](#)).
5. Sistem kartını takın (bkz. [Sistem Kartını Yerine Takma](#)).

[İçerik Sayfasına Dön](#)